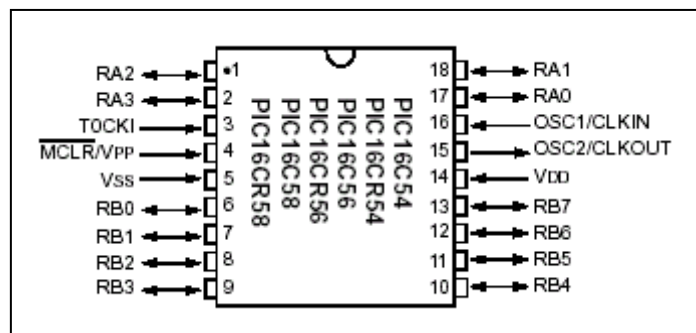
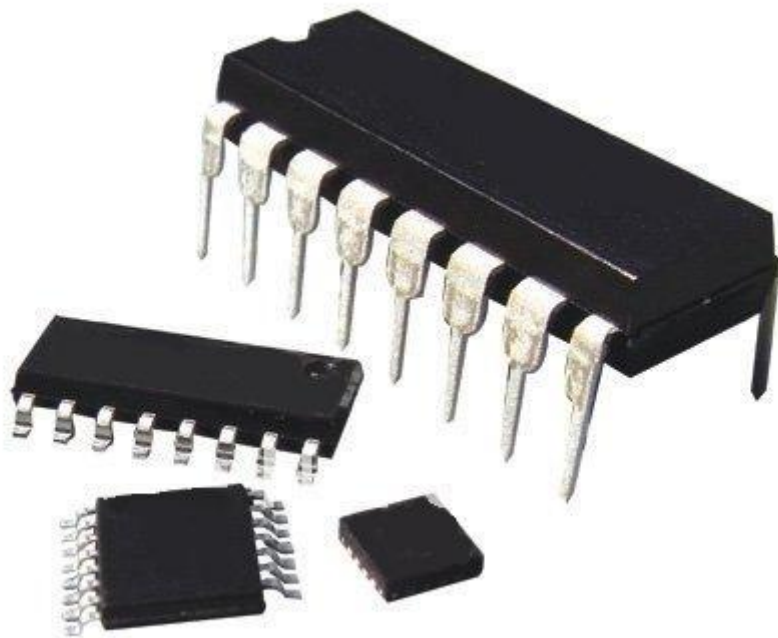


# PIC16C56A-20/P MICROCHIP

Prezzo: 4.59 €

Tasse: 1.01 €

Prezzo totale (con tasse): 5.60 €



PIC16C56A-20/P Microcontrollore Microchip 18 pin dual in line - 12 port Input /Output - Eprom/Rom 1k.

**SPECIFICHE TECNICHE**

- ? Contenitore Plastico Dual in line 18 pin
- ? Alimentazione da 3 a 5,5Vdc
- ? Consumo < 2mA a 5Vdc
- ? 12 port Input /Output
- ? Memoria Ram 25
- ? EEprom/Rom: 1K
- ? Oscillatore Selezionabile: RC, XT, HS, LP
- ? Numero istruzioni: 33
- ? Real Time Clock/Counter 8 bit con Prescaler programmabile da 8 bit