

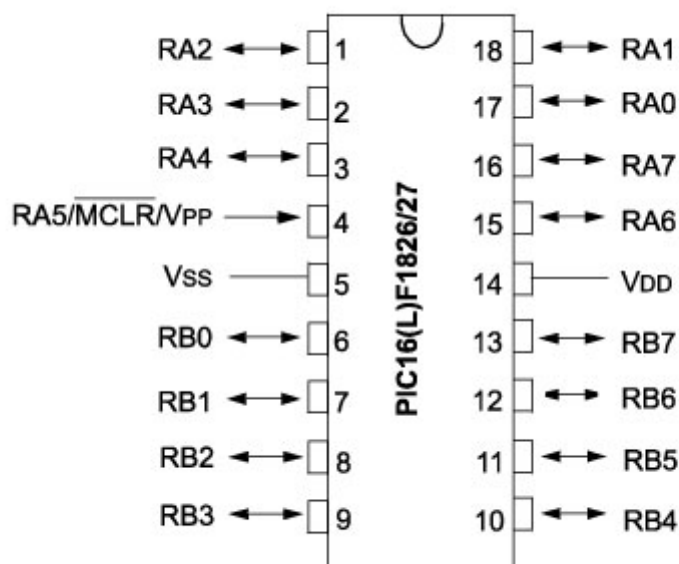
# PIC16F1827-I/P MICROCHIP

Prezzo: 3.28 €

Tasse: 0.72 €

Prezzo totale (con tasse): 4.00 €





Microcontrollore Microchip PIC16F1827-I/PT Flash 18 pin, 15 porte I/O, memoria programma (words) 4 K, clock interno 32 MHz, 4 PWM. Contenitore: PDIP18.

### **Specifiche tecniche**

- **Velocità CPU (MIPS):** 8
- **Tipo di memoria:** Flash
- **Memoria programma (words):** 4k
- **SRAM Bytes:** 384
- **Temperatura di funzionamento:** da -40 a +85°C
- **Alimentazione (V):** da 1,8 a 5,5
- **Numero I/O:** 15
- **Numero di Pin:** 18
- **System Management Features:** BOR ( Brown-Out Reset)
- **Oscillatore interno:** 32 MHz
- **Digital Communication Peripherals:** 1-UART, 1-A/E/USART, 2-SPI, 2-I2C2-MSSP(SPI/I2C)
- **Comparators:** 2
- **Capture/Compare/PWM Peripherals:** 2 CCP, 2 ECCP (Enhanced/Capture Compare PWM)
- **Timers:** 4 x 8-bit, 1 x 16-bit