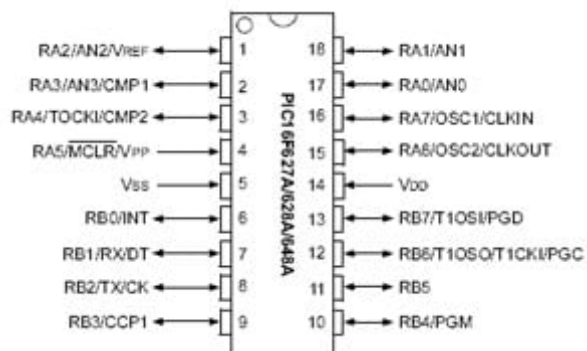
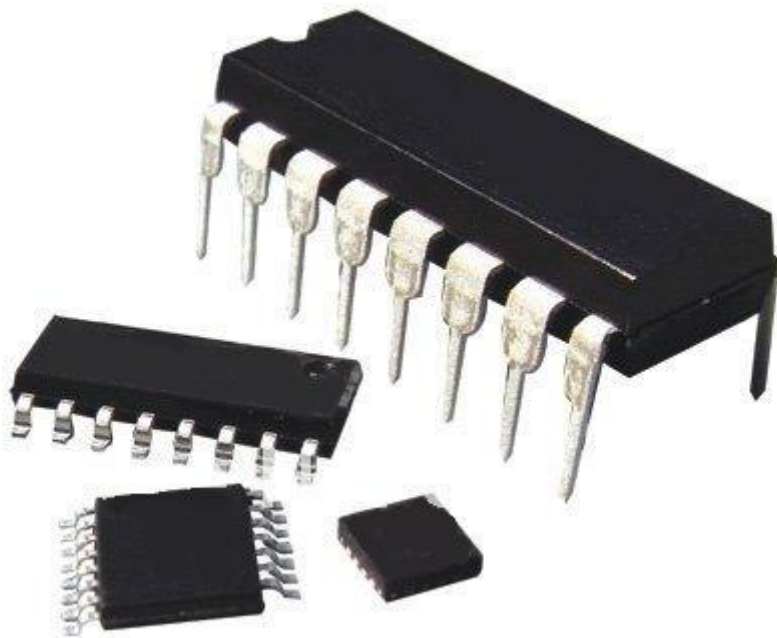


# PIC16F648A-I/P MICROCHIP

Prezzo: 3.28 €

Tasse: 0.72 €

Prezzo totale (con tasse): 4.00 €



PIC16F648A-I/P Microcontrollore Microchip Flash 18 pin dual in line - 16 port Input /Output - memoria programma Flash 4k.

- ? Contenitore Plastico Dual in line 18 pin
- ? Alimentazione da 3 a 5,5Vdc
- ? Consumo < 2mA a 5Vdc
- ? 16 port Input /Output
- ? Memoria Programma Flash 4096
- ? Memoria Ram 256
- ? Memoria EEprom 256
- ? Interrupt sources: 10
- ? Oscillatore: XT, LP
- ? Numero istruzioni: 35
- ? 2 Comparatori analogici
- ? 8 bit Timer/Counter con prescaler programmabile 8 bit
- ? 3 Moduli Timer
- ? 1 Capture/Compare/PWM modules
- ? Comunicazione Seriale: USART