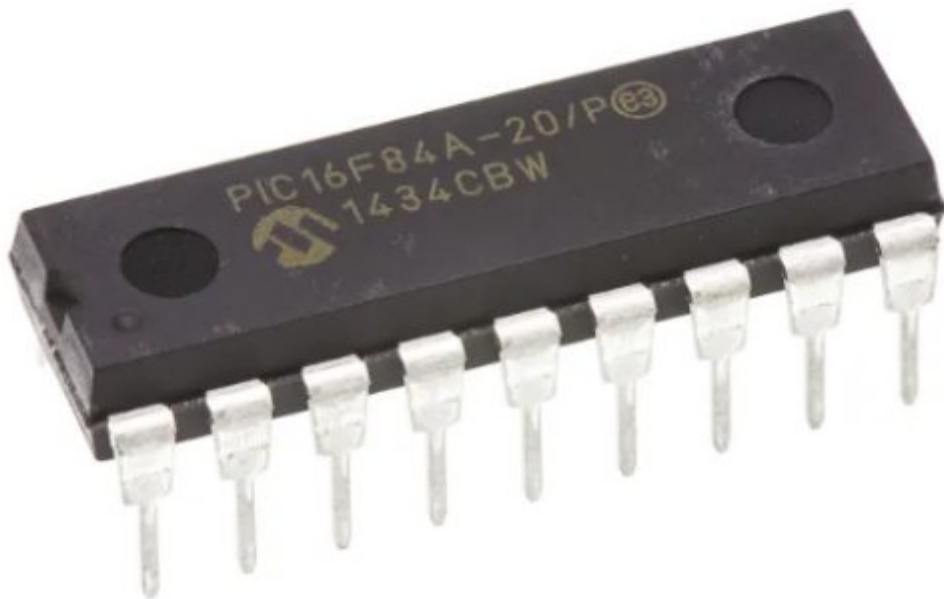


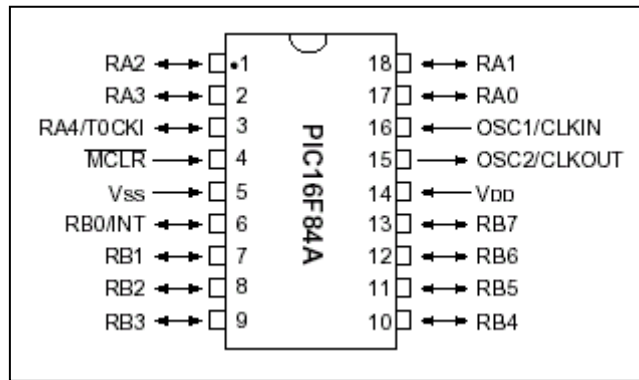
# PIC16F84A-20/P MICROCHIP

Prezzo: 12.13 €

Tasse: 2.67 €

Prezzo totale (con tasse): 14.80 €





PIC16F84A-20/P Microcontrollore Microchip Flash 18 pin dual in line - 13 port Input /Output - memoria programma Flash 1k.

### SPECIFICHE TECNICHE

? Contenitore Plastico Dual in line 18 pin ? Alimentazione da 3 a 5,5Vdc ? Consumo < 2mA a 5Vdc ? 13 port Input /Output ? Flash Memory 1024x14 ? Memoria Ram 68 ? EEprom Data Memory: 64 ? Interrupt sources: 4 ? Oscillatore: Interno 4 MHz RC - Esterno quarzo (max. 20MHz) / risonatore ? Programmazione In-Circuits seriale ? Numero istruzioni: 35 ? 4 A/D Converter 10 bit ? Timer/Counter 8 bit con Prescaler programmabile 8 bit