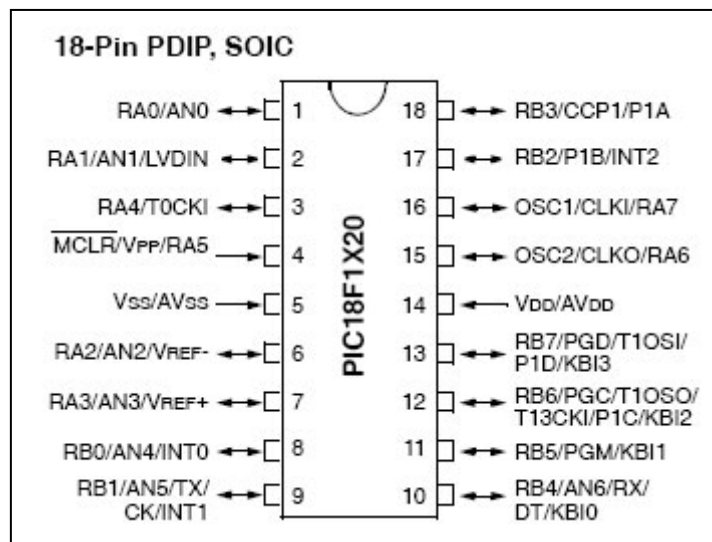
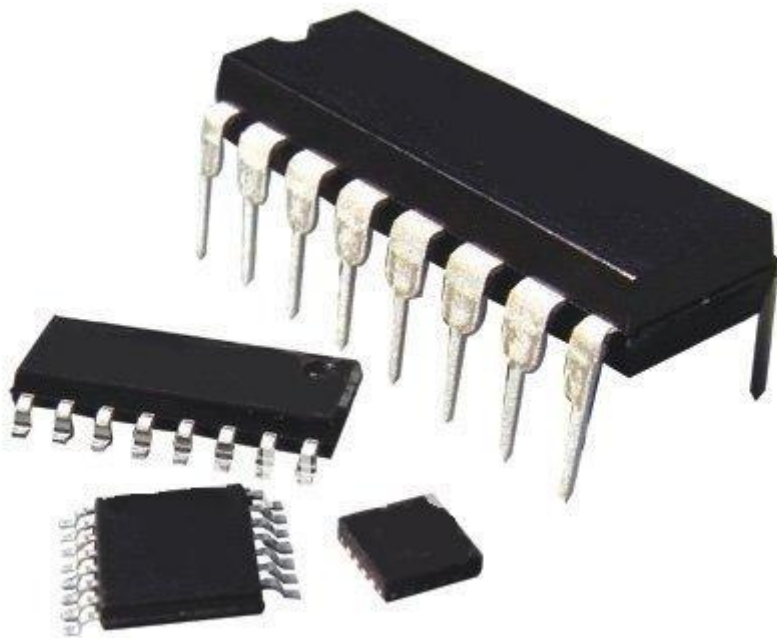


# PIC18F1220-I/P MICROCHIP

Prezzo: 8.03 €

Tasse: 1.77 €

Prezzo totale (con tasse): 9.80 €



Microcontrollore Microchip Flash 18 pin DIP, 16 porte I/O - memoria programma Flash 4K.

## **SPECIFICHE TECNICHE**

- **Tipo di memoria:** Flash
- **Memoria programma (KB):** 4
- **Alimentazione (V):** da 2 a 5,5
- **Numero di Pin:** 18
- **Numero I/O:** 16
- **Flash 8/16-bit (bytes):** 4 K
- **# Single-Word Instructions:** 2048
- **SRAM (bytes):** 256
- **EEPROM (bytes):** 256
- **10-bit A/D (ch):** 7
- **ECCP (PWM):** 1
- **EUSART:** sì
- **Timers Flash 8/16-bit:** 1/3
- **NanoWatt Features:** Fast Wake/Fast Control