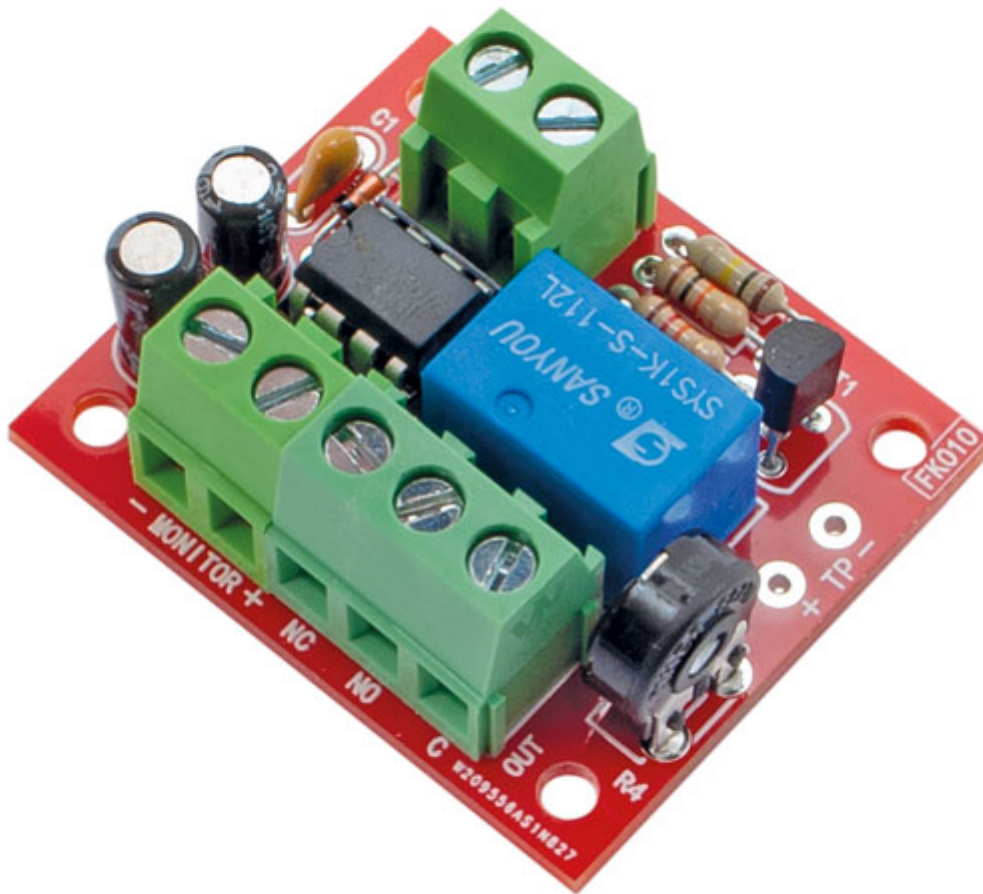


Protezione bassa tensione - in kit

Prezzo: 9.43 €

Tasse: 2.07 €

Prezzo totale (con tasse): 11.50 €



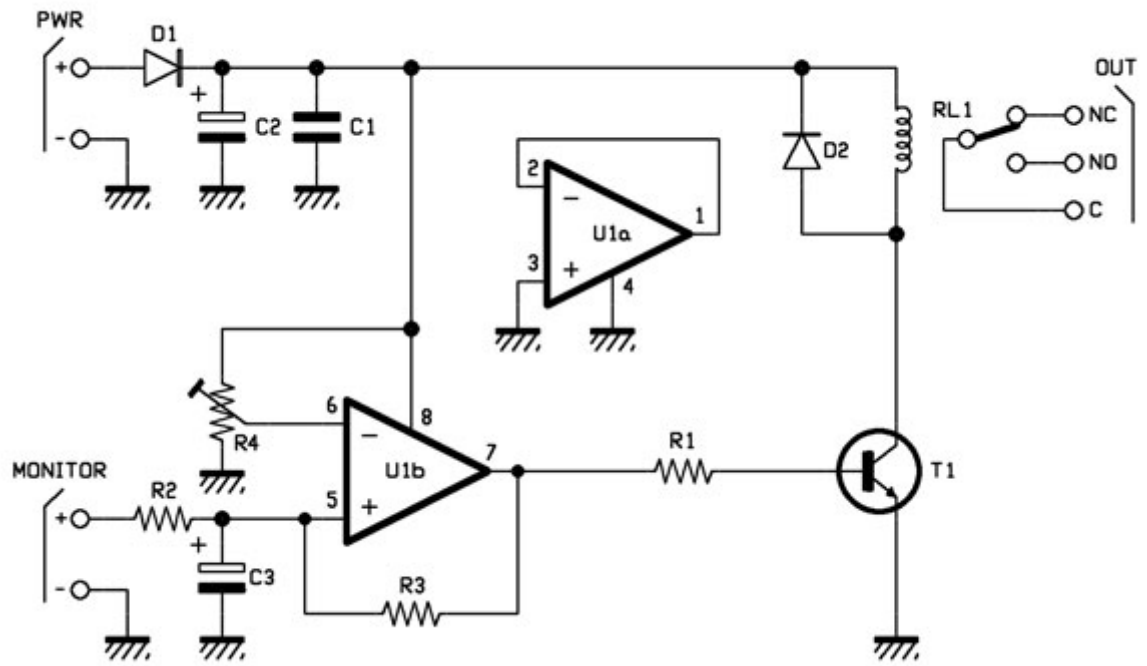
Protezione per carichi basata sul doppio amplificatore operazionale LM358. Applicata ad un circuito in corrente continua, sconnette il carico tramite un relé (normalmente eccitato) quando la tensione di alimentazione scende al di sotto di un certo valore (impostabile tramite un apposito trimmer). Nei circuiti alimentati da alimentatori tradizionali, la protezione evita il danneggiamento causato ad esempio da un sovraccarico dell'alimentatore (identificabile proprio dall'eccessivo calo della tensione fornita...) ma anche il malfunzionamento dell'utilizzatore, che potrebbe verificarsi proprio se la tensione di alimentazione si abbassa eccessivamente. Nei circuiti alimentati a batteria, la protezione serve sia a bloccare il funzionamento di circuiti che a tensione troppo bassa non garantiscono la corretta operatività, sia ad evitare l'eccessiva scarica della batteria, per evitarne il danneggiamento o per lasciare disponibile la poca energia rimasta per altri circuiti gerarchicamente più rilevanti. La scelta di alimentare il circuito utilizzatore con un relé attivo quando la tensione è ok e di sconnetterla in caso contrario nasce da una considerazione: se il carico viene alimentato a batteria, è chiaro che il relé dev'essere diseccitato quando la stessa si sta scaricando, altrimenti la scaricherebbe ulteriormente e ad un certo punto il relé ricadrebbe riconnettendo il carico, con la conseguenza che questo andrebbe a provocare una ulteriore scarica.



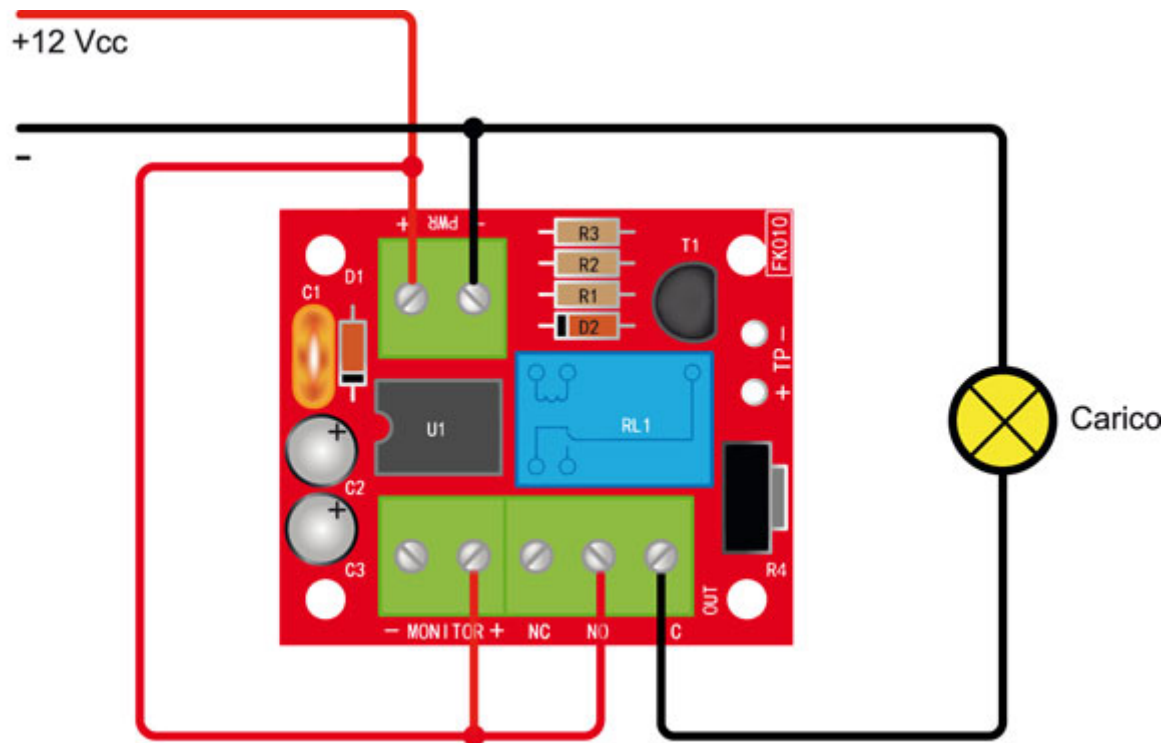
Caratteristiche tecniche

- **Tensione di alimentazione:** 12 Vcc
- **Tensione max commutabile:** 125 Vca
- **Corrente assorbita:** 40 mA
- **Soglia di intervento:** 0÷12 Vcc
- **Corrente commutabile:** 3 A
- **Tensione monitorabile:** 0÷12 Vcc
- **Dimensioni (mm):** 42x36x22

Schema elettrico



Schema di cablaggio



?