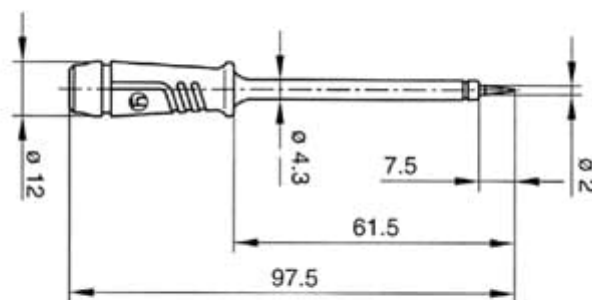


PUNTALE DI TEST NERO

Prezzo: 2.79 €

Tasse: 0.61 €

Prezzo totale (con tasse): 3.40 €



Puntale di test nero con presa posteriore da 4 mm, manico isolante e infrangibile, sottile punta in acciaio inossidabile.

Specifiche tecniche

- Colore: nero
- Tensione: 60 Vdc
- Resistenza: 50 Mohm
- Range di temperatura: da -25°C a +80°C
- Connessione: Ø 4 mm socket