

Quadricottero rc con telecamera HD

Prezzo: 72.95 €

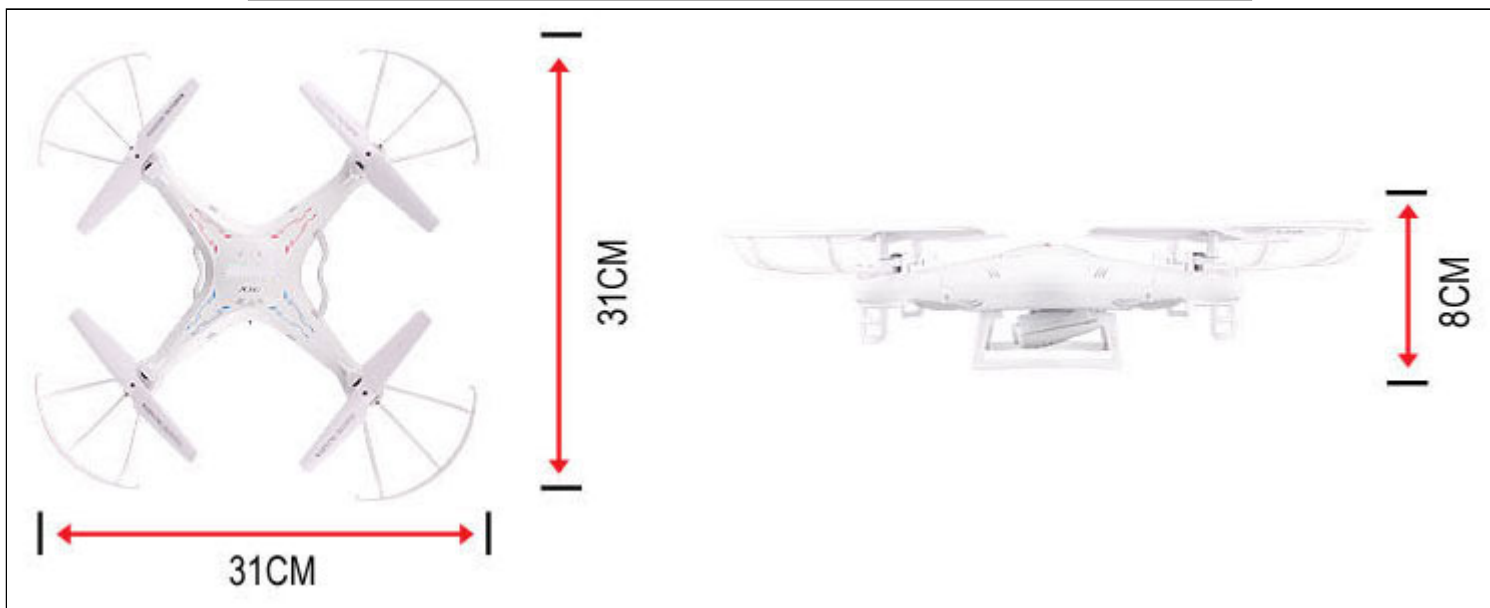
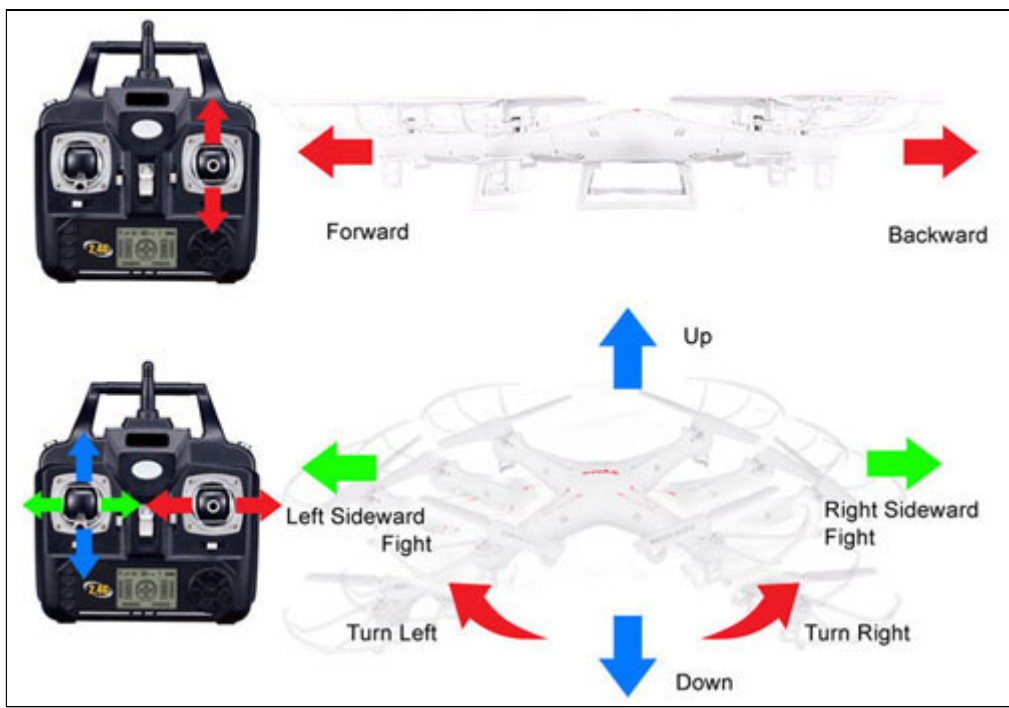
Tasse: 16.05 €

Prezzo totale (con tasse): 89.00 €



Quadricottero con giroscopio a 6 assi, telecamera a colori HD (2 Megapixel), slot per l'inserimento di una microSD card (sulla quale vengono salvati i video e le foto), radiocomando a 4 canali con display, protezioni per le eliche e luci colorate a LED. Grazie al giroscopio a 6 assi il quadricottero ha una elevata stabilità e una buona resistenza al vento. È in grado di volare sia al chiuso che all'aperto. È in grado di registrare video, fotografare, alzarsi in quota, abbassarsi, muoversi in avanti e indietro, girare a destra e sinistra, volare di lato, librarsi, rimanere sospeso e fare delle piccole acrobazie. La confezione comprende il quadricottero, il radiocomando, una microSD card 2GB, un piccolo lettore USB per microSD card, una batteria ricaricabile da 3,7 V 500 mAh, quattro eliche di ricambio, un cavo USB per la ricarica e un cacciavite a croce. **N.B.** nessuna interferenza se volano più quadricotteri dello stesso tipo allo stesso tempo.

Il radiocomando con display



- **Frequenza di funzionamento:** 2,4 GHz
- **Numero di canali:** 4 con giroscopio a 6 assi
- **Risoluzione telecamera a colori:** 2 Megapixel
- **Durata video:** circa 30 minuti
- **Numero di foto:** circa 800
- **Memoria:** microSD card 2 GB (inclusa)
- **Alimentazione quadricottero:** batteria ricaricabile Li-poly da 3,7 V - 500 mAh
- **Alimentazione Radiocomando:** 4 batterie da 1,5 V tipo AA (non comprese)
- **Portata del radiocomando:** fino a 50 metri
- **Tempo di ricarica:** circa 100-120 minuti
- **Autonomia di volo:** circa 6-8 minuti
- **Diametro eliche:** 14 cm
- **Colore:** bianco
- **Peso Quadricottero:** 100 grammi
- **Dimensioni (mm):** 310 x 310 x 80