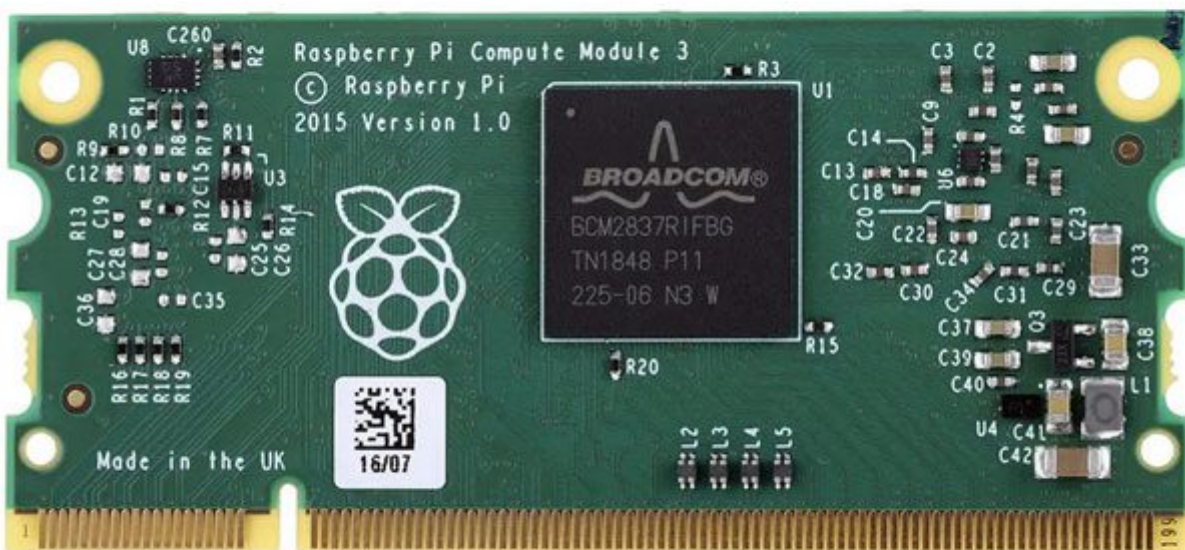


Raspberry Pi Compute Module 3 Lite

Prezzo: 29.51 €

Tasse: 6.49 €

Prezzo totale (con tasse): 36.00 €



Raspberry Pi Compute Module 3 Lite è l'ideale per integrare la potenza di Raspberry Pi nei progetti di aziende e industrie.

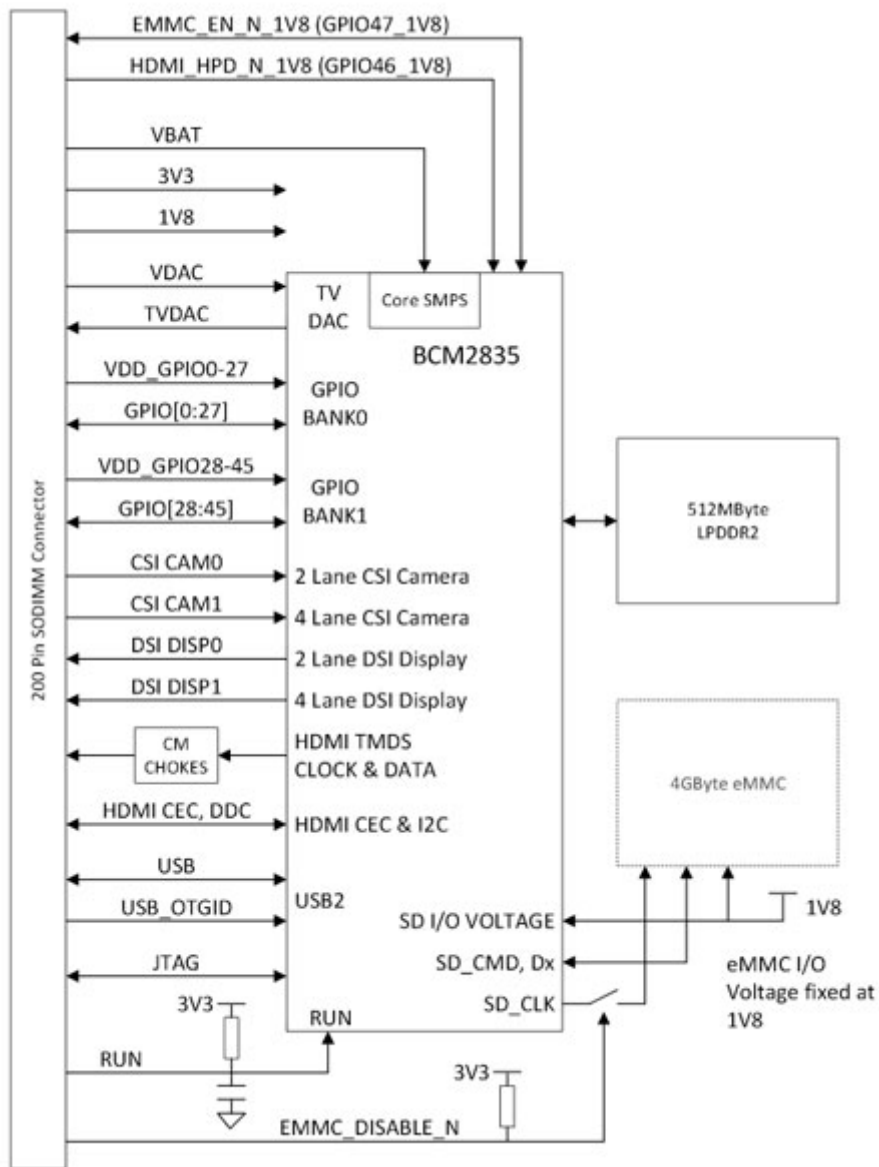
Si basa sul processore Broadcom BCM2837B0 a 64 bit che opera a 1,2 GHz con memoria SDRAM LPDDR2 da 1 GB.

Raspberry Pi Compute Module 3 Lite misura appena 67,6x31 mm e può essere montata su un connettore DDR2 SODIMM standard.

La grande disponibilità di GPIO rende il CM3 ideale per realizzare: unità di controllo intelligenti, display remoti, centri multimediali, interfacce utenti, sistemi di input/output, ecc.

Specifiche tecniche

- **Processore:** Broadcom BCM2837B0 SoC, con Cortex-A53 quad-core a 64 bit a 1,2 GHz
- **Memoria:** SDRAM LPDDR2 1GB
- **Multimedialità:** decodifica H.264 e MPEG-4 (1080p30); codifica H.264 (1080p30); grafica OpenGL ES 2.0
- **Supporto scheda SD:** CM3 Lite rende disponibile sui propri pin l'interfaccia della scheda SD, permettendo all'utente di collegarsi a un dispositivo eMMC esterno o a una scheda SD.
- **Temperatura di lavoro:** da -20°C a +70°C
- **Dimensioni (mm):** 67,6x31x3,5



Schema a Blocchi

Documentazioni e link utili

- [Datasheet](#)