

RC SERVO SWITCH MINIATURA

Prezzo: 8.61 €

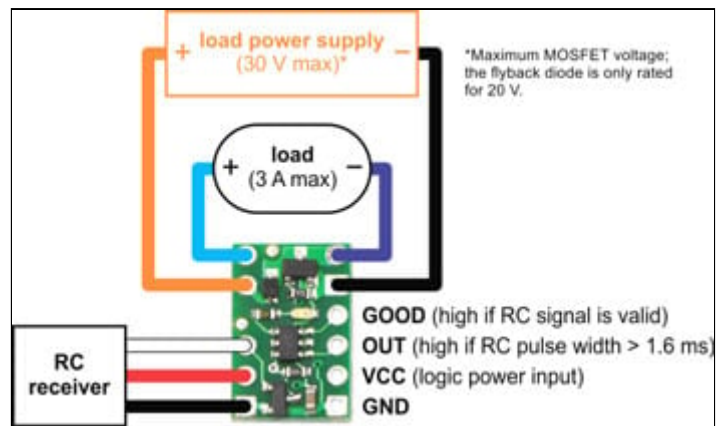
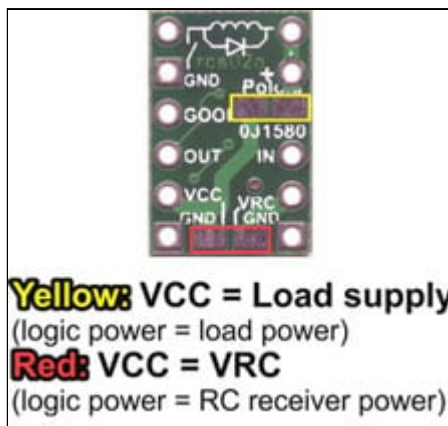
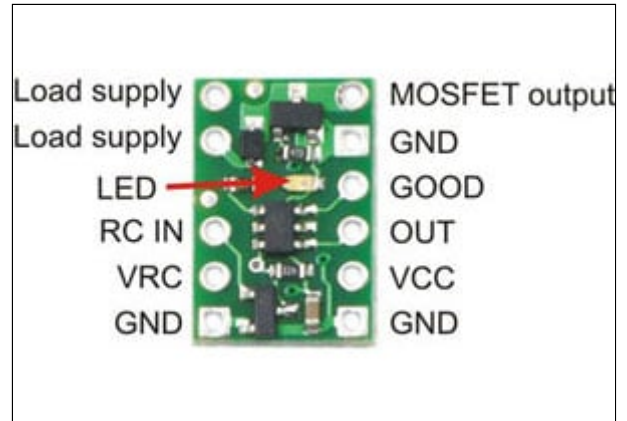
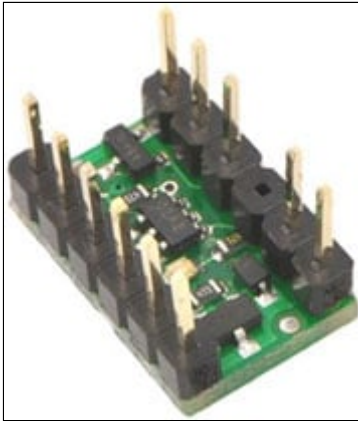
Tasse: 1.89 €

Prezzo totale (con tasse): 10.50 €



Questa piccola scheda permette di convertire gli impulsi di un radiocomando RC (quello per modellismo) in segnali on/off. Dispone di due uscite, una indica la presenza di un segnale RC valido (con frequenza da 10 a 100 Hz e larghezza di impulso da 0,5 a 2,5 ms), l'altra indica se la larghezza dell'impulso è sopra o sotto la soglia di 1,6 ms (con isteresi di $\pm 0,1$ ms). La scheda dispone di un MOSFET che può essere utilizzato per pilotare carichi fino a circa 3 A con VCC a 5 V. Dimensioni: 10 mm x 15 mm.

COLLEGAMENTI E PINOUT



SPECIFICHE TECNICHE

- **Tensione alimentazione carico:** max. 30 V
- **Corrente d'uscita Mosfet:** max. 3 A con VCC a 5 V
- **Alimentazione logica:** da 2 V a 5,5 V (il pin RC IN può sopportare una tensione massima di 7 V)
- **Peso:** 5 grammi

DOCUMENTAZIONE E LINK UTILI

- <http://www.pololu.com/catalog/product/1210>