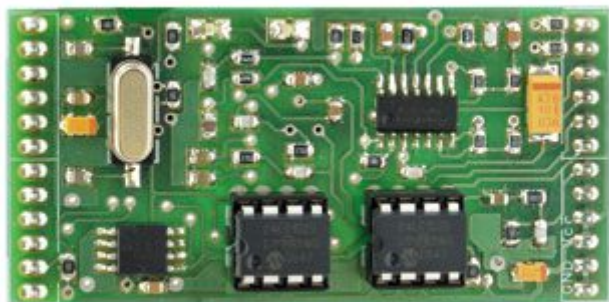


# REGISTRATORE VOCALE CON PIC E EEPROM

Prezzo: 27.87 €

Tasse: 6.13 €

Prezzo totale (con tasse): 34.00 €



Modulo registratore/riproduttore vocale allo stato solido, con caratteristiche simili a quelle di un integrato ISD ma composto dalla combinazione di un micro e di una memoria EEPROM esterna anziché essere basato su un unico chip. Il modulo utilizza due memorie di tipo SMD alle quali possono essere aggiunti facilmente altri due chip di tipo DIP da inserire negli appositi zoccoli. Particolarmente indicato per impianti di sicurezza e di allarme, funziona in modalità stand-alone ma può anche essere programmato mediante PC. L'SPC01 Speech Module non dispone né di un ingresso microfono né di un'uscita per altoparlante: questa scelta dipende dal fatto che si vuole presentare un modulo attorno al quale ognuno può costruirsi la propria catena di amplificazione del segnale progettata esplicitamente per l'applicazione che intende realizzare. Per quanti di voi non avessero ancora ben individuato in che modo utilizzare il registratore, ma volessero comunque farsi un'idea delle caratteristiche e delle modalità di funzionamento offerte dal modulo, abbiamo realizzato una scheda "demo" ([7100-SPC-DK](#)) sulla quale potrete montare il modulo SPC01 ed iniziare ad utilizzarlo. La nostra demoboard offre un ingresso microfonico, un ingresso di linea, un'uscita per altoparlante ed un'uscita di linea. I dip-switch consentono una semplice impostazione delle varie funzioni disponibili compresa l'interfaccia seriale. **N.B.** la scheda non comprende le due memorie 24LC1025 DIP.

## SPECIFICHE

Descrizione del firmware sviluppato per il microcontrollore (un PIC18F2420) che gestisce i moduli, elencandovi le macro-funzioni da esso svolte:

- Gestione della logica di funzionamento del registratore (interfaccia pulsanti, dip-switch e porta seriale)
- Gestione delle periferiche ADC e PWM
- Compressione / decompressione in ADPCM dei campioni audio acquisiti
- Gestione di un buffer RAM interno di 128B per l'interfaccia con la memoria EEPROM
- Logica di gestione a pagine delle memorie EEPROM: ciascuna memoria ha al suo interno 1024 pagine di 128B ciascuna per un totale di 128 kB o 1Mb.

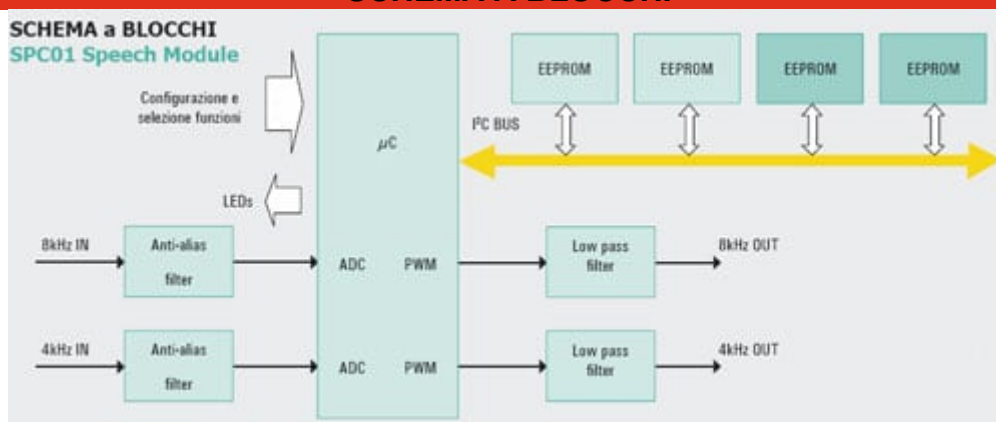
## CARATTERISTICHE

- **Alimentazione:** 5 Vdc
- **Formato di registrazione:** ADPCM 4bit
- **Durata di registrazione:**
  - 65 secondi @ 16 ksps / 130 secondi @ 8 ksps - 4 memorie
  - 48 secondi @ 16 ksps / 98 secondi @ 8 ksps - 3 memorie
  - 32 secondi @ 16 ksps / 65 secondi @ 8 ksps - 2 memorie
- **Frequenza di campionamento:** 16 ksps / 8 ksps selezionabile
- **Risoluzione effettiva:** 8 bit
- **Dinamica d'ingresso:** 1,5 Vpp max
- **Dinamica d'uscita:** 4,5 Vpp max @ piena dinamica d'ingresso
- **Comandi:** PLAY / PAUSA, STOP, REC, TRACK SKIP
- **Funzioni:** Beep end of track, Loop singola traccia, Loop su tutte le tracce, accesso alle tracce sequenziale o ad indirizzamento, cancellazione ultima traccia o cancellazione globale, comandi e funzioni via porta seriale (RS-232), LED rosso e verde di segnalazione.

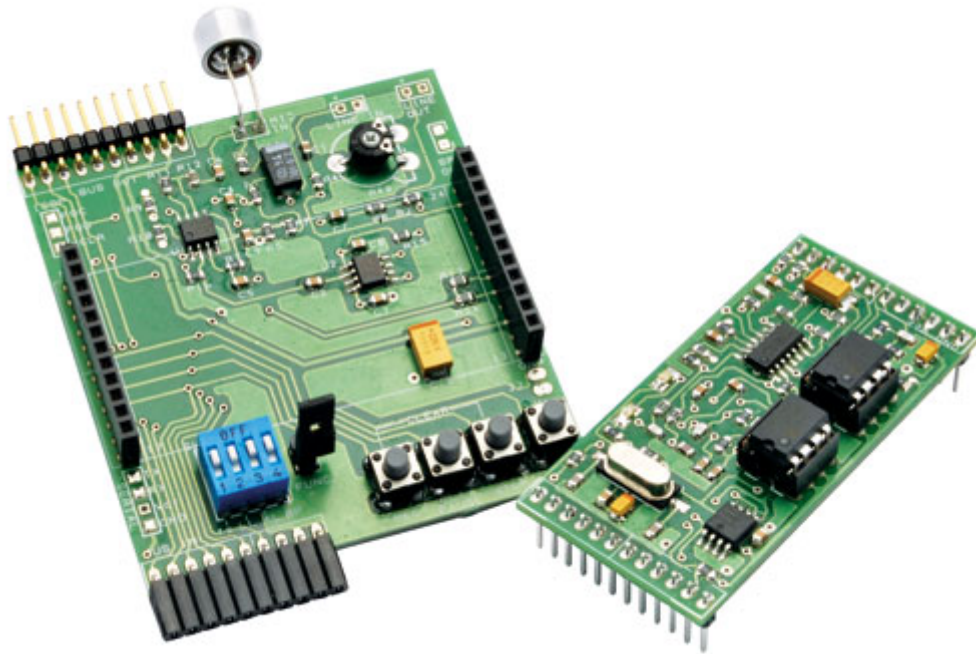
## SOFTWARE "Audio Transfer"

Serve per leggere il contenuto dell'SPC e trasferirlo all'interno di un nuovo SPC. Scarica software ["Audio Transfer"](#)

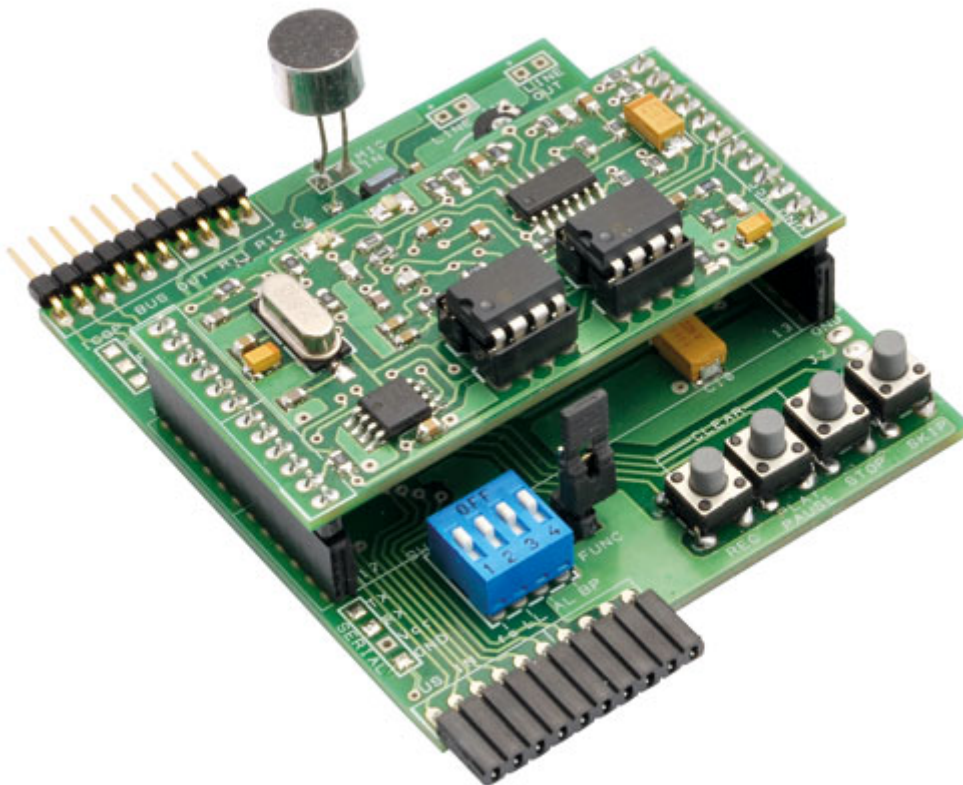
## SCHEMA A BLOCCHI



## DEMO BOARD SPC-DK E MODULO SPC01



**MODULO SPC01 MONTATO SULLA DEMO BOARD SPC-DK**



**ACCESSORI NON COMPRESI**

Non è compresa la DEMO BOARD codice 7100-SPC-DK e l'alimentatore