

REGOLATORE DI CARICA PANNELLI SOLARI 10A - 12/24V

Prezzo: 31.97 €

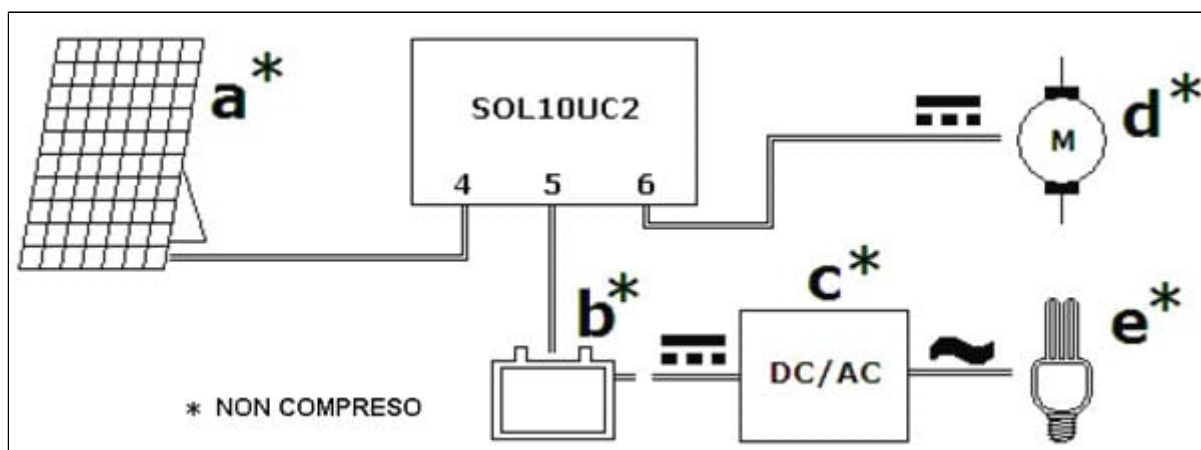
Tasse: 7.03 €

Prezzo totale (con tasse): 39.00 €



Regolatore di carica per applicazioni fotovoltaiche in grado di funzionare automaticamente sia a 12 che a 24 V. Consente di fornire il giusto grado di corrente alle batterie proteggendole da un eccesso di scarica o carica con lo scopo di prolungarne il più possibile il ciclo di vita. Un LED tricolore indica lo stato della batteria: rosso, la batteria è scarica e il carico verrà scollegato (a 10,5 V - 11V per sistema a 12V / a 21V -22V per sistema a 24V). Verde: la batteria è completamente carica, il controller entra in protezione per prevenire un eccesso di carica (a 13,7V - 14,4 V per sistema a 12V / a 27,4V - 28,8V per sistema a 24V). Arancione: funzionamento normale. Dimensioni: 135 x 98 x 36 mm, peso: 182 g. **Attenzione!** utilizzare solo con pannelli solari da 12 e 24 V.

SCHEMA APPLICATIVO



CARATTERISTICHE TECNICHE

- Adatto per una vasta gamma di batterie
- Rilevamento automatico della tensione di ingresso
- Sensore di temperatura per la compensazione di carica della batteria
- Protetto contro:
 - sovraccarico (reset automatico)
 - carica eccessiva
 - scarica eccessiva
 - corto circuito (reset automatico)
 - fulmini
 - inversione di polarità (reset automatico)

SPECIFICHE TECNICHE

- **Tensione d'ingresso:** 12 Vdc / 24 Vdc (rilevamento automatico)
- **Corrente di carico (max.):** 10 A
- **Protezione da sovratensione:** 20 Vdc / 40 Vdc
- **Protezione da eccesso di carica:**
 - 13,7 V - 14,4 V per sistema a 12 V
 - 27,4 V - 28,8 V per sistema a 24 V
- **Protezione da eccesso di scarica:**
 - 10,5 V - 11V per sistema a 12 V
 - 21 V - 22 V per sistema a 24 V
- **Compensazione della temperatura:** -3mv/°C/cell
- **Nessuna perdita di carico:** < 10mA
- **Sezione max. del cavo:** 2,5 mm²
- **Temperatura di funzionamento:** da -25°C a +55°C
- **Dimensioni:** 135 x 98 x 36 mm
- **Peso:** 182g