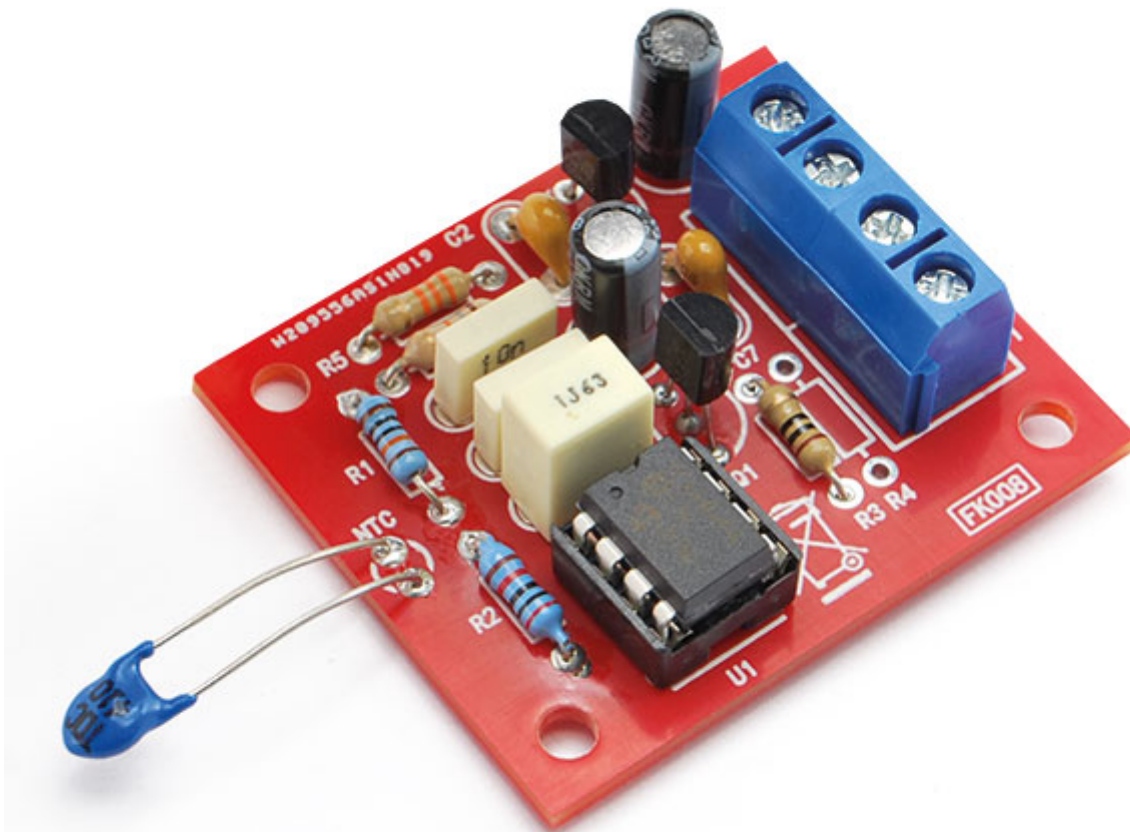


Regolatore di velocità per ventole - in kit

Prezzo: 14.59 €

Tasse: 3.21 €

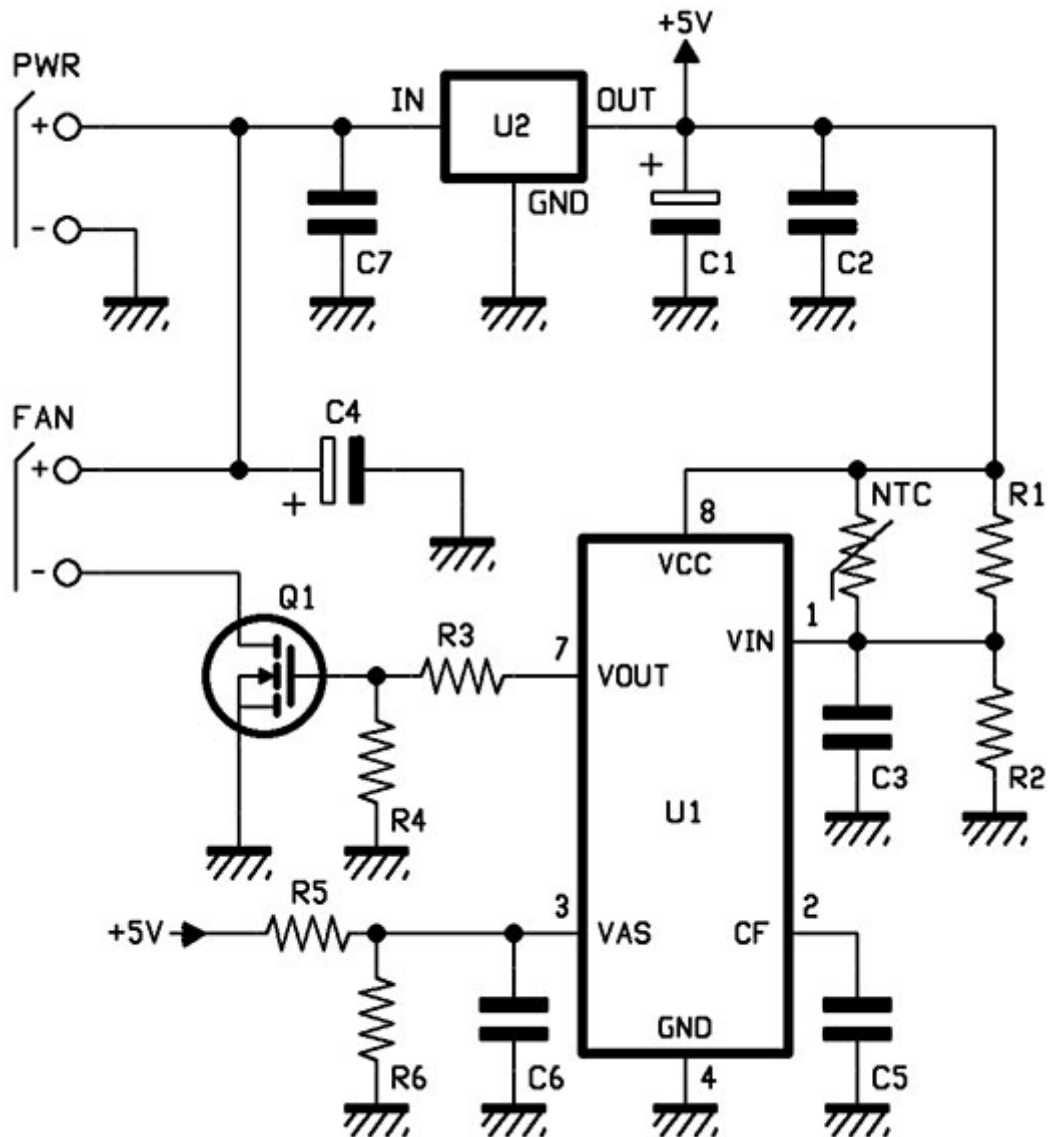
Prezzo totale (con tasse): 17.80 €



Regolatore di velocità per ventole basato sull'integrato TC648. È in grado di adeguare e stabilizzare la velocità di rotazione di elettroventole in corrente continua in funzione della temperatura rilevata nell'area o sul dissipatore che deve essere raffreddato. Il suo funzionamento è molto semplice: la ventola raggiunge la massima velocità (ciclo di lavoro al 100%) quando la temperatura supera i 45°C, funziona a bassa velocità (ciclo di lavoro al 42%) quando la temperatura raggiunge i 25°C e si ferma automaticamente quando la temperatura scende sotto i 25°C. Alimentazione compresa tra i 12V e i 18V.



Caratteristiche tecniche



- Tensione di alimentazione: da 12V a 18V
- Ventola: 12V - 12VCC
- Carica fino a 3A da 12V a 18V
- Ciclo di lavoro PWM: dal 42% a 100%
- Ventola a bassa velocità (ciclo di lavoro al 42%): quando la temperatura raggiunge i 25°C
- Spegnimento della ventola: quando la temperatura scende sotto i 25°C
- Ventola massima della ventola (ciclo di lavoro al 100%): quando la temperatura supera i 45°C
- Frequenza PWM: 30 Hz