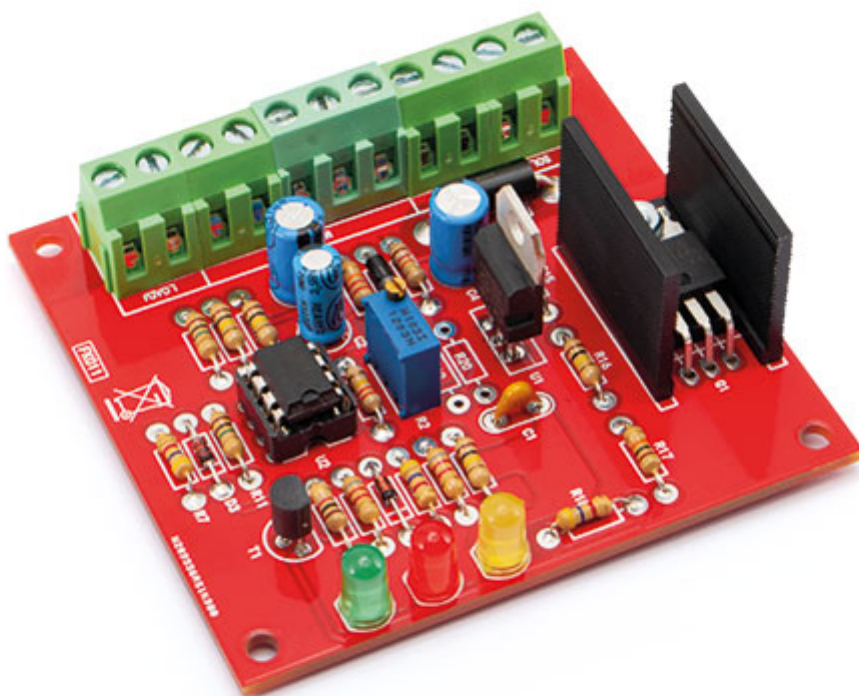


Regolatore PWM per pannelli fotovoltaici 12/24V

Prezzo: 14.75 €

Tasse: 3.25 €

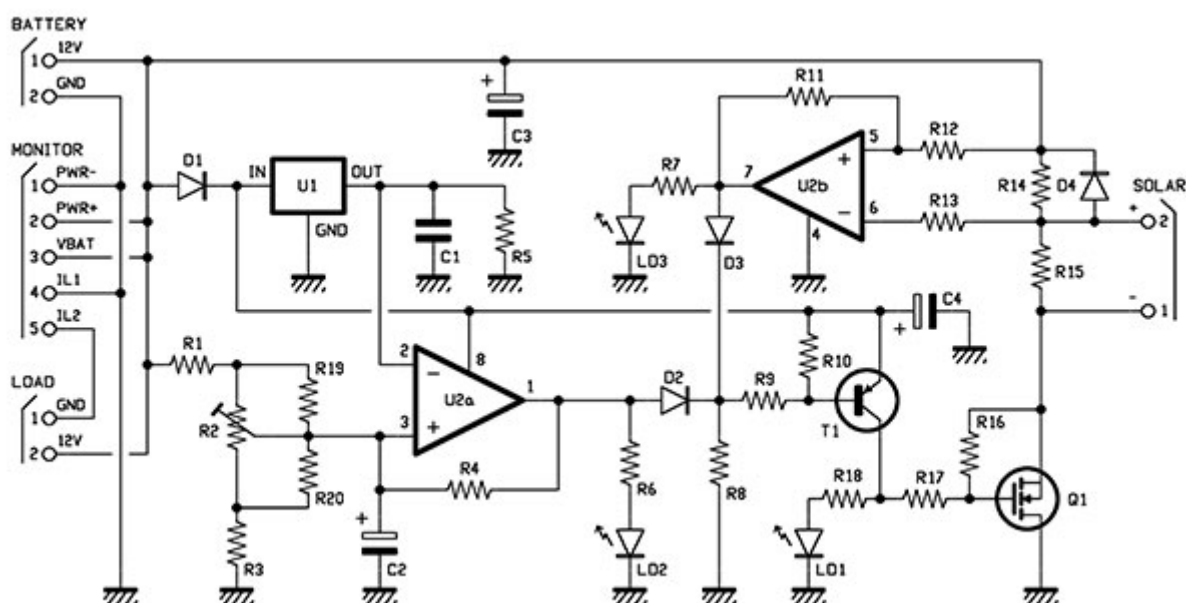
Prezzo totale (con tasse): 18.00 €



Regolatore di carica PWM per applicazioni fotovoltaiche in grado di funzionare automaticamente sia a 12 che a 24 V. La sua funzione è quella di stabilizzare e ottimizzare la carica di accumulatori alimentati da pannelli fotovoltaici a 12/24 Volt, gestendo il carico. La scheda può essere utilizzata con un misuratore di energia consumata acquistabile separatamente (vedere prodotti correlati).



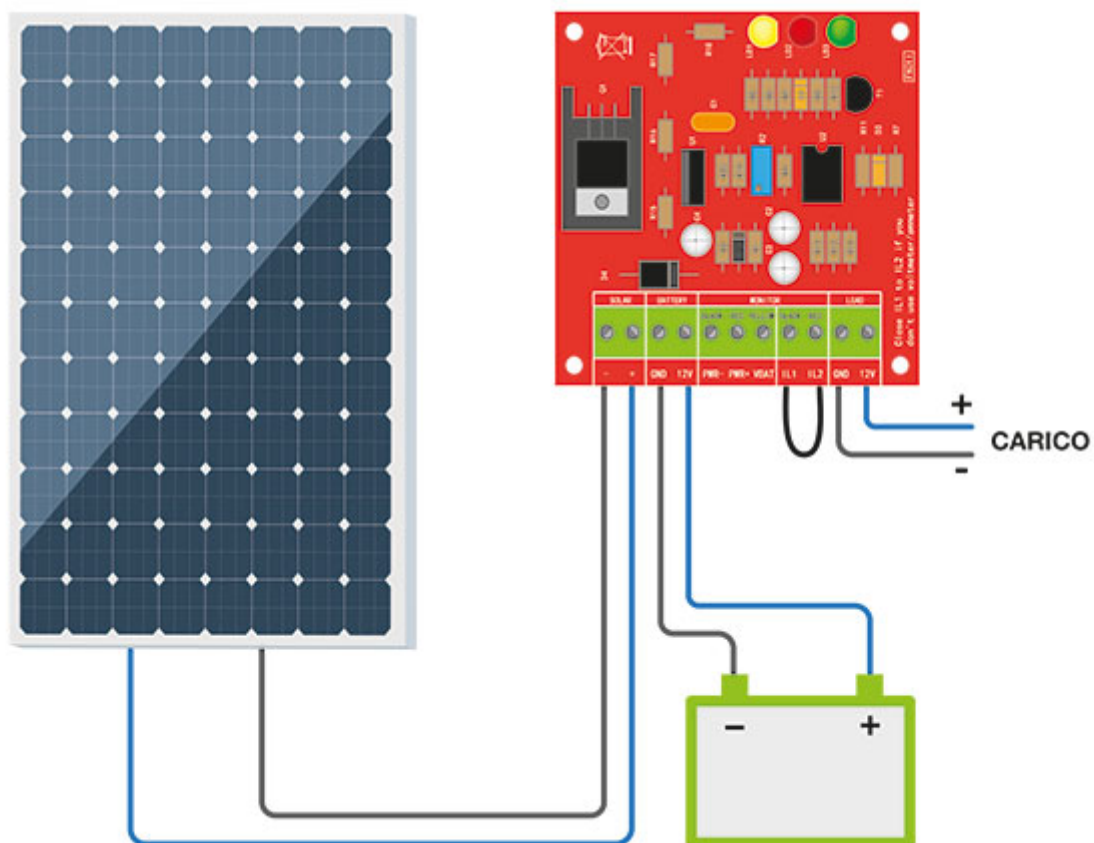
Caratteristiche tecniche



- Tensione di ingresso (pannello solare): tra 12V e 28V
- Massima corrente di ingresso (pannello solare): 5A
- Corrente massima in uscita (carico): 25A
- Assorbimento massimo del circuito di controllo: 20mA
- LED di segnalazione dello stato di ricarica, insolazione insufficiente e batteria carica
- Possibilità di utilizzare un misuratore di energia consumata

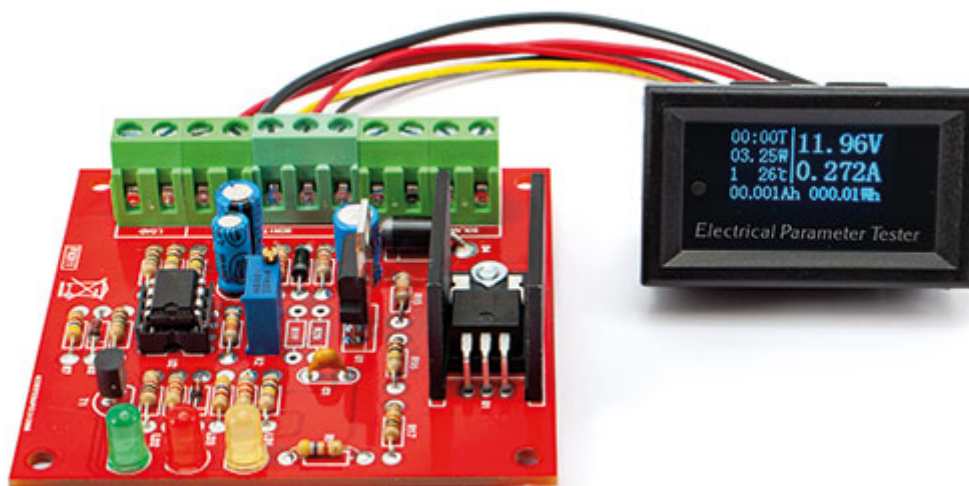
Piano di cablaggio generale dell'impianto fotovoltaico

[caption id="attachment_77243" align="aligncenter" width="600"]



Il regolatore blocca la carica della batteria quando è completamente carica[caption]

Il regolatore per pannelli fotovoltaici dotato di Energy Meter



Piano di cablaggio del sistema di alimentazione fotovoltaica con accumolo ed Energy Meter

