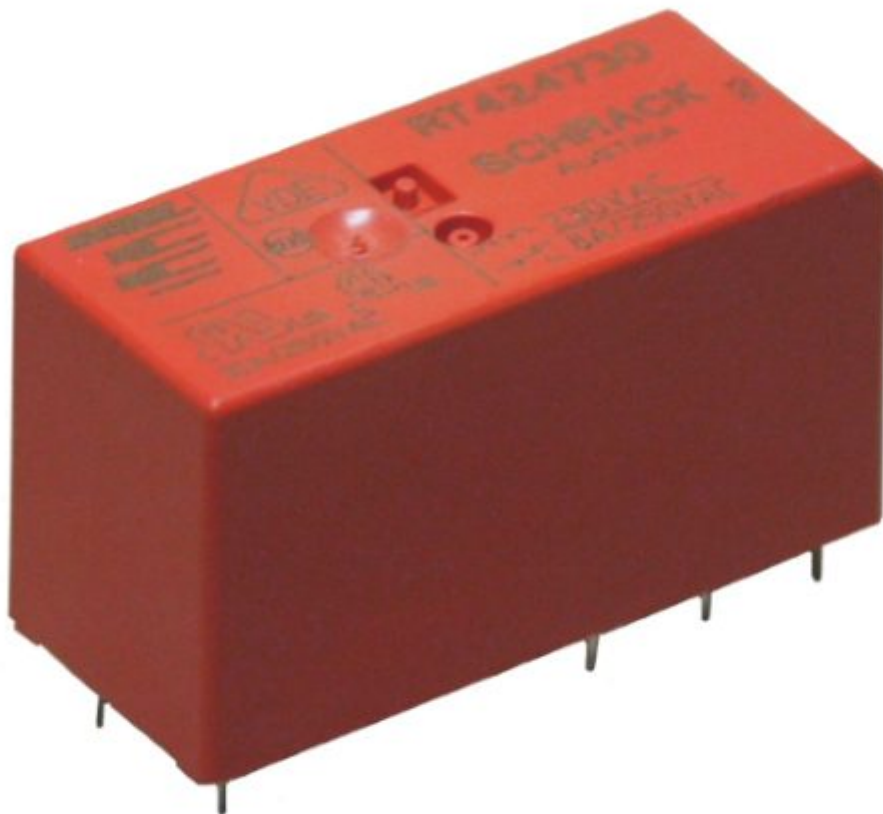


Relè doppio scambio 230 Vac - 8A

Prezzo: 9.02 €

Tasse: 1.98 €

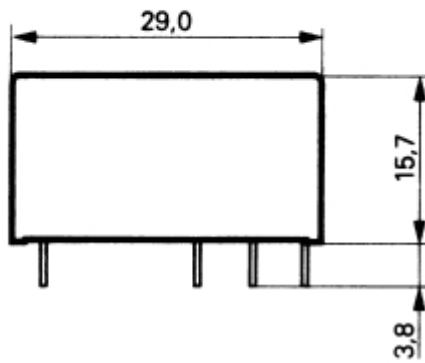
Prezzo totale (con tasse): 11.00 €



Relè di potenza, doppio scambio DPDT da circuito stampato. Bobina di attivazione a 230 VAC, portata contatti: 8A max / 250 VAC, tempo di eccitazione 7 ms, isolamento 5KV. Peso: 13,50 grammi.

Dimensions

Dimensions in mm



View on solder pins
Dimensions in mm

2 C/O contacts

