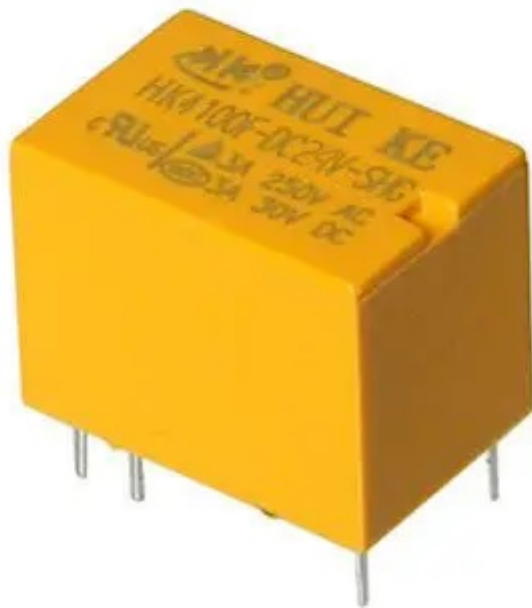


Relè miniatura 12 Vdc - 3 A

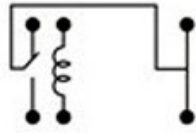
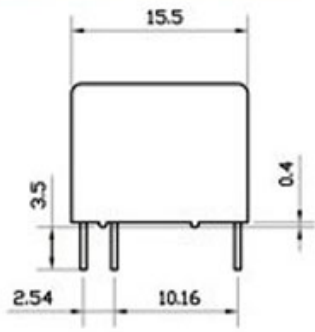
Prezzo: 0.82 €

Tasse: 0.18 €

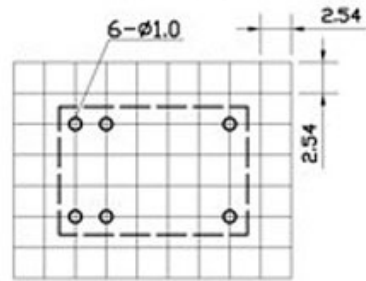
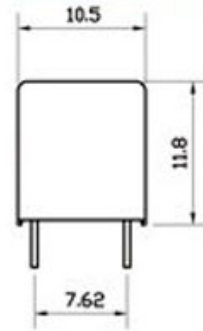
Prezzo totale (con tasse): 1.00 €



Relè sigillato con terminali da circuito stampato. È caratterizzato da dimensioni estremamente compatte (15,5x10,5x11,6 mm), da una elevata sensibilità ed affidabilità. Alimentazione bobina: 12 VDC / 8,2 mA, portata contatti: 3 A - 30 VDC / 220 VAC.



BOTTOM VIEW
(1C)



BOTTOM VIEW
(1C)