

Relè ultra miniatura 12 Vdc - 1A

Prezzo: 1.23 €

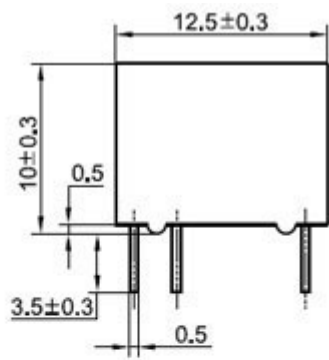
Tasse: 0.27 €

Prezzo totale (con tasse): 1.50 €

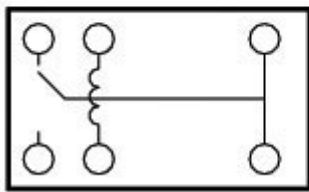


Relè ultra miniatura sigillato con terminali da circuito stampato. È caratterizzato da dimensioni estremamente compatte (12,5 x 10 x 7,5 mm), da una elevata sensibilità ed affidabilità. Alimentazione bobina: 12 Vdc - 12,5 mA, portata contatti: 1A/125 Vac - 1A/30 VDC, peso: 3 grammi.

DIMENSIONI



Wiring Diagram



VISTA DA SOTTO

PCB layout

