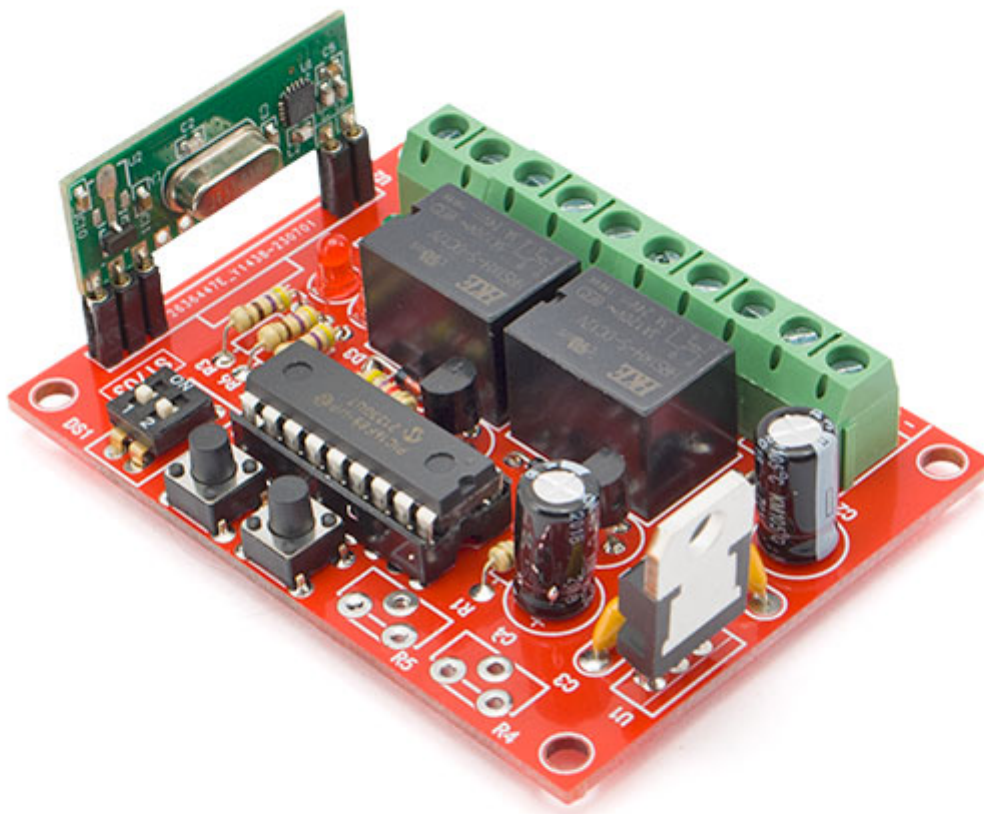


Ricevitore 2 CH 433 MHz con codifica ad autoapprendimento - Kit

Prezzo: 18.85 €

Tasse: 4.15 €

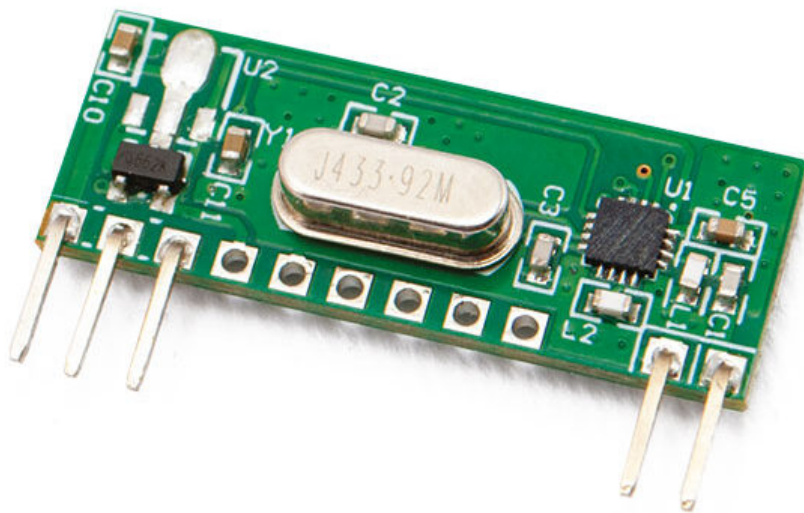
Prezzo totale (con tasse): 23.00 €



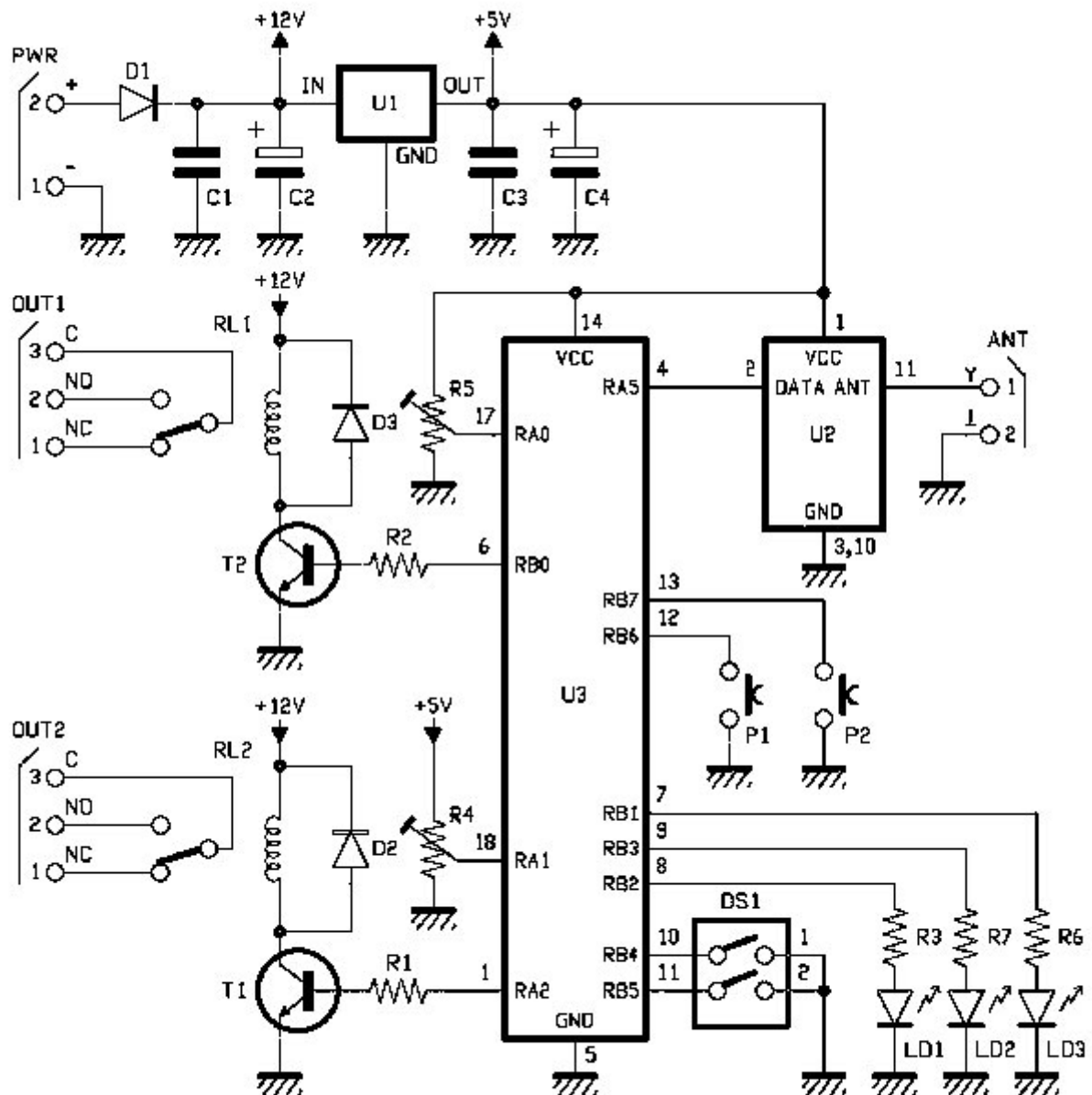
Ricevitore a 2 canali basato sul modulo radiorecettore CY121, operante a 433 MHz.. Questo ricevitore versatile consente di attivare e disattivare due dispositivi elettrici a una distanza di circa 100 metri. Il ricevitore può funzionare sia in modalità monostabile (l'uscita è attiva solo quando il pulsante del trasmettitore è premuto) che in modalità bistabile (l'uscita si inverte ad ogni segnale codificato). Il radiocomando è progettato per il controllo remoto di dispositivi elettrici e utilizza un sistema di autoapprendimento per la codifica. Una procedura intuitiva consente di associare il ricevitore a un massimo di 10 pulsanti per ciascuna uscita, memorizzando i relativi codici. La codifica impiegata è di 24 bit, in conformità con i telecomandi Emylo. **Il kit viene fornito con le istruzioni per il montaggio in italiano. Saldatura richiesta.**



Il modulo radiorecettore CY121



Schema elettrico (clicca sull'immagine per ingrandire)



Specifiche tecniche

- **Tensione di alimentazione:** 12 Vcc
- **Corrente max assorbita:** 80 mA
- **Frequenza operativa:** 434 MHz
- **Numero di uscite:** 2
- **Modalità di uscita:** monostabile e bistabile
- **Abbinabile a:** 10 pulsanti per uscita
- **Codifica:** 24 bit della Emylo