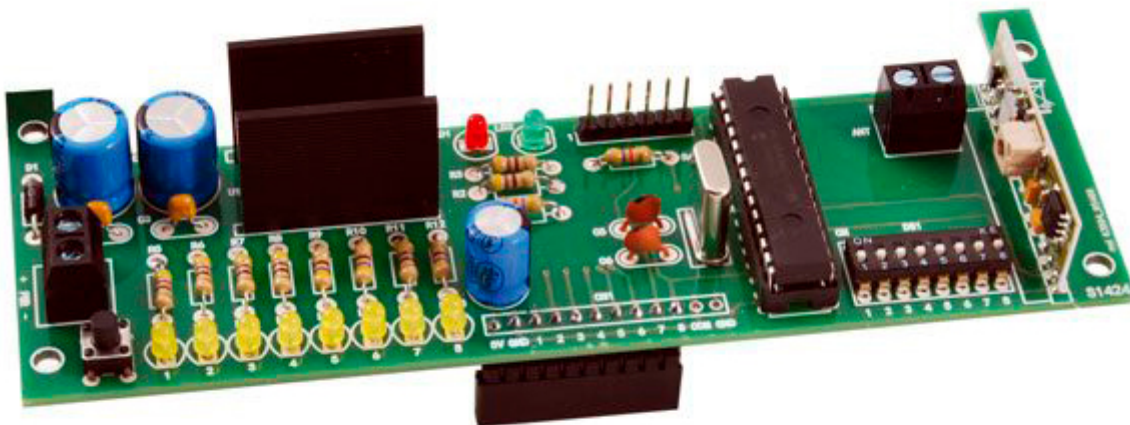


Ricevitore 8 canali autoapprendimento - KIT

Prezzo: 56.56 €

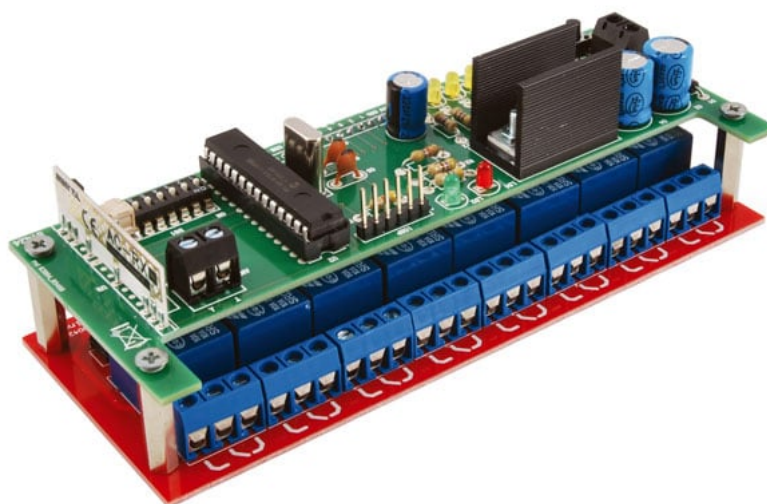
Tasse: 12.44 €

Prezzo totale (con tasse): 69.00 €

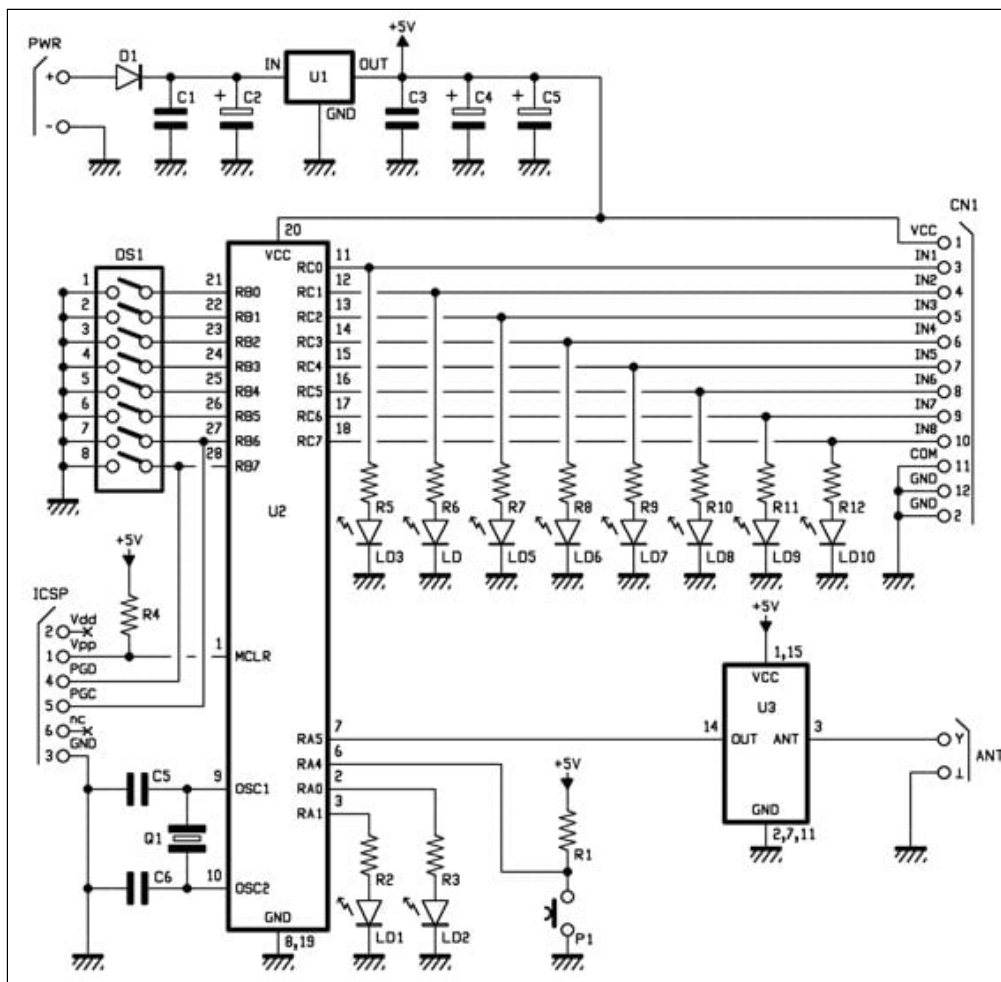


Ricevitore UHF 8 canali autoapprendimento composto da una scheda radiricevente con decodifica a microcontrollore, innestata in un modulo (non compreso) standard dotato di 8 relé che possono commutare, in modalità impulsiva (500ms timeout) o bistabile, utilizzatori funzionanti in bassa tensione continua o alla tensione di rete 230 VAC che assorbono fino a 10A ciascuno. La codifica utilizzata è a 24 bit utilizzata ad esempio nei telecomandi Emylo visibili tra i correlati. L'apprendimento si effettua singolarmente per ciascun canale, il che apre la strada a molte possibilità di utilizzo, in quanto possiamo abbinare a ciascun relé d'uscita un TX monocanale o un canale di una versione pluricanale. **Attenzione!** La scheda a 8 relé non è compresa (vedere prodotti correlati). Come antenna viene fornito uno spezzone di filo da 17cm.

[Scopri come funziona il Ricevitore UHF 8 Canali con Autoapprendimento](#)



Schema elettrico



Caratteristiche tecniche

- **Tensione di alimentazione:** 12 Vcc
- **Corrente max. assorbita:** 250 mA
- **Frequenza di lavoro:** 433,92 MHz
- **Sensibilità RF:** -100 dBm
- **Codifica:** 24 bit
- **Canali/uscite:** 8
- **Numero TX:** 10 pulsanti per ogni canale
- **Scambio relé:** 10 A / 230 VAC
- **Modalità uscita:** Monostabile (500ms) o Bistabile indipendente per ogni canale
- **Dimensioni (mm):** 140x55x16
- **Peso:** 54 grammi