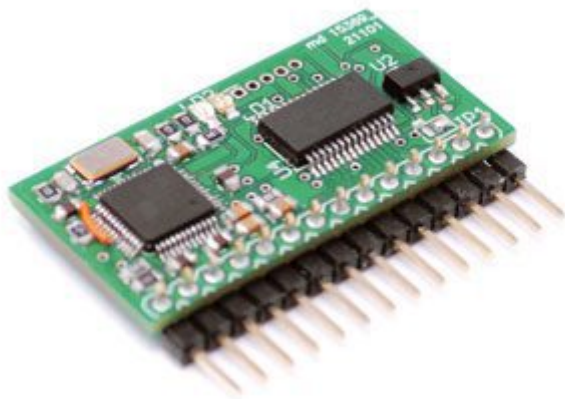


RIPRODUTTORE MP3 INDIRIZZABILE

Prezzo: 31.97 €

Tasse: 7.03 €

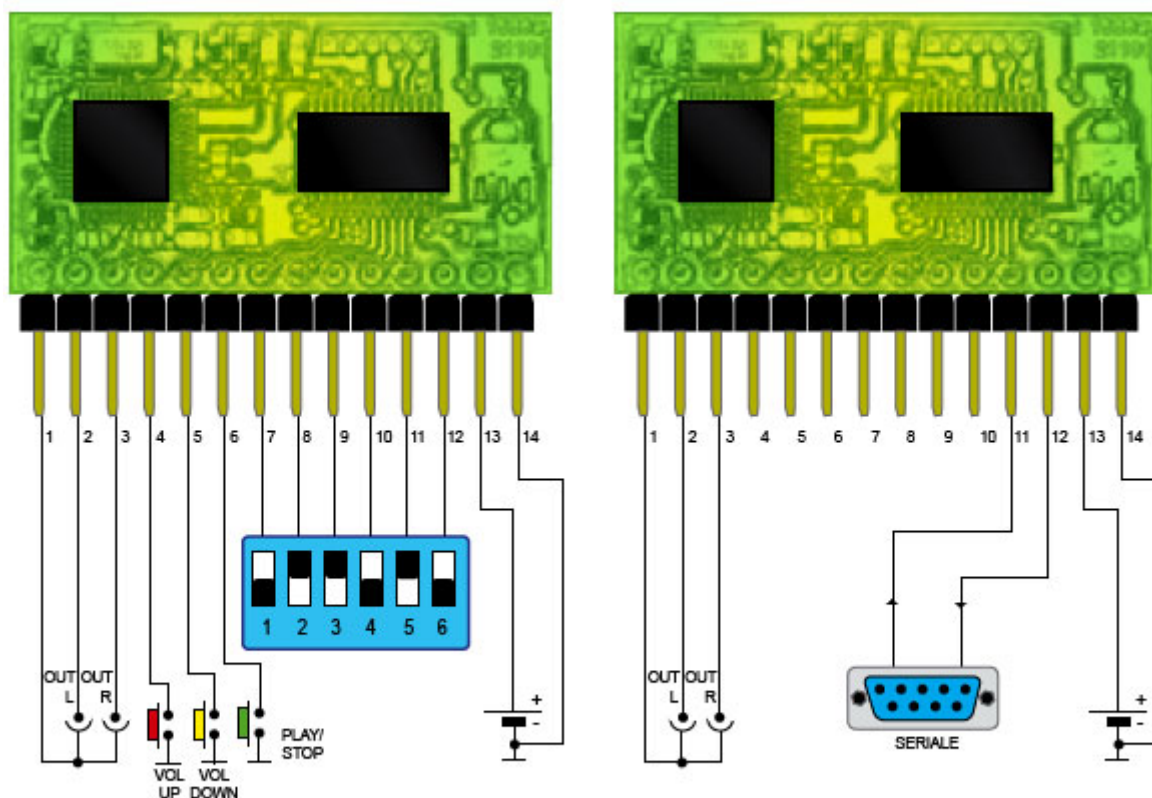
Prezzo totale (con tasse): 39.00 €



Basato sul convertitore MP3 VS1011 prodotto dalla VLSI, permette di riprodurre fino a 65.536 brani musicali o messaggi vocali memorizzati in una microSD, indirizzando ciascun brano in due modi: mediante una porta seriale dalla quale è possibile impartire anche i comandi di controllo del volume di ascolto oppure tramite 6 linee di indirizzamento più un set di linee di comando manuale che utilizzano pulsanti e switch.

Nel primo caso il riproduttore deve essere gestito da un computer o, meglio ancora, da un microcontrollore o microprocessore; il secondo modo di funzionamento è stato pensato per comandare il riproduttore direttamente con segnali logici provenienti da centraline di vario genere o ricavati da tensioni prelevate in parallelo a lampadine-spia, relé, eccetera.

Particolarmente indicato per la riproduzione di avvisi vocali in distributori automatici, nei sistemi telefonici di risposta automatica e nei risponditori dei call-center, in automobile per informare il conducente delle condizioni del veicolo e magari di quelle ambientali, negli impianti di allarme, per assistere nella configurazione e informare sugli eventi occorsi, e in tanti altri ambiti ancora. Supporta micro SD con capacità superiori a 4 GByte. Alimentazione: 5 Volt. Dimensioni: 4 x 2 cm.



Le due possibili modalità di impiego: a sinistra l'utilizzo manuale e a destra il controllo mediante una porta seriale, che deve essere a livello TTL.

LA REGISTRAZIONE DEI MESSAGGI

La registrazione dei messaggi può essere effettuata facilmente estraendo la micro-SD, inserendola nel lettore di un Personal Computer, quindi copiando in essa i file MP3 corrispondenti ai messaggi vocali ed ai suoni che si intende avere a disposizione; trasferiti i file, basta rimuovere la micro-SD dal PC ed inserirla nel lettore di cui il circuito è dotato. I file MP3 possono essere creati con una qualsiasi scheda audio, digitalizzando il segnale di un microfono o di una linea BF collegati ai rispettivi ingressi (MIC e LINE); ma nulla vieta di utilizzare file MP3 già pronti o corrispondenti a suoni digitalizzati o a brani estratti da CD audio. Un altro punto di forza del nostro lettore è la configurazione che si effettua caricando un semplice file.