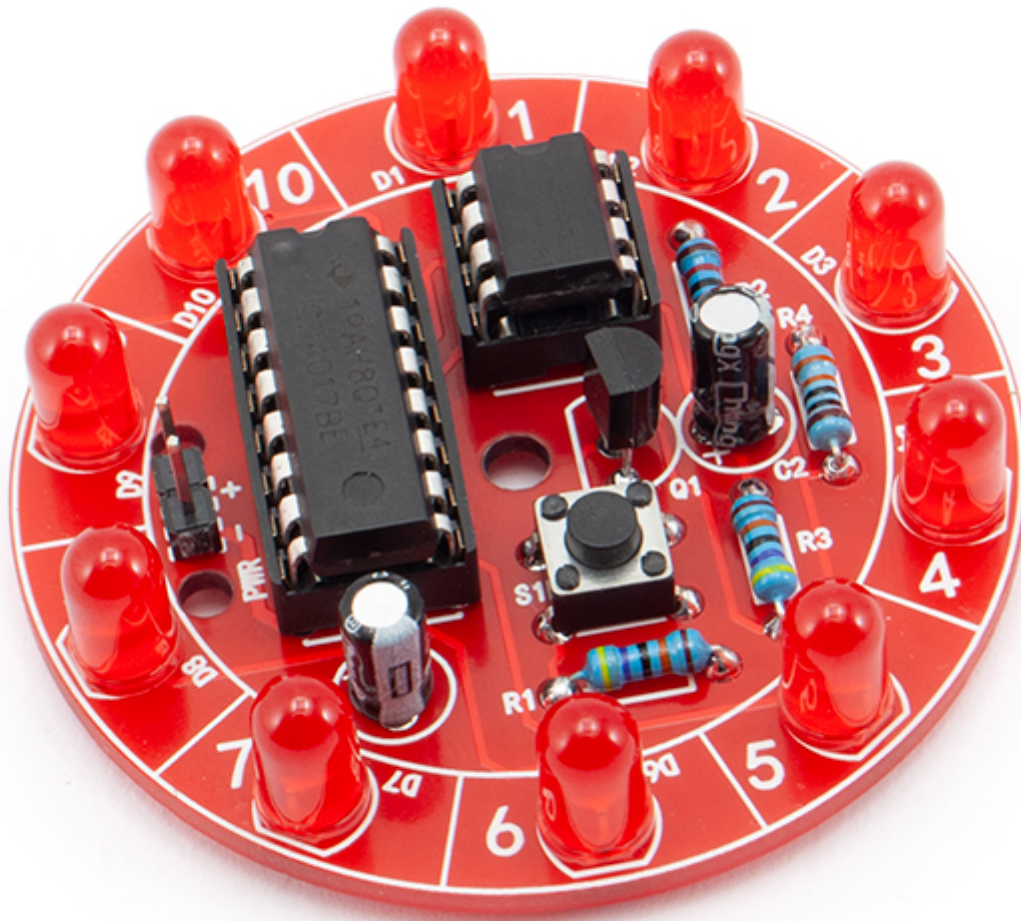


Ruota della fortuna a LED - in kit

Prezzo: 6.56 €

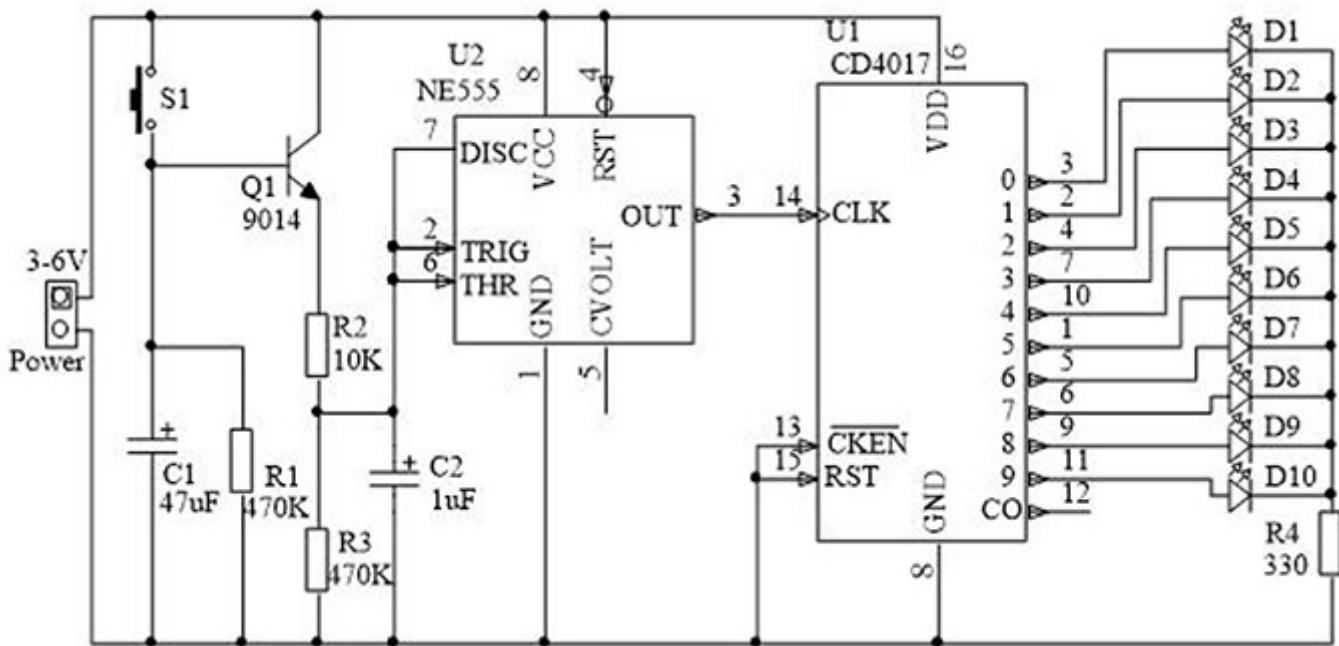
Tasse: 1.44 €

Prezzo totale (con tasse): 8.00 €



La ruota della fortuna a LED in kit è un dispositivo divertente e interattivo con un diametro di 50 mm, composto da 10 LED. Una volta premuto il pulsante i 10 LED si accendono rapidamente uno dopo l'altro in sequenza, creando un effetto visivo coinvolgente. Successivamente, uno dei LED viene selezionato in modo casuale e rimane acceso, mentre tutti gli altri si spengono. Il cuore del circuito è costituito da un multivibratore basato sul NE555, che genera impulsi temporizzati in modo preciso. Questi impulsi vengono quindi distribuiti ai 10 LED tramite un contatore decimale/distributore di impulsi, il CD4017. **Il kit viene fornito con le istruzioni per il montaggio in italiano. Saldatura richiesta.**

Schema elettrico



Caratteristiche

1. **Apprendimento pratico:** costruire la ruota della fortuna richiede il montaggio di componenti elettronici, il che offre ai ragazzi l'opportunità di acquisire competenze pratiche in elettronica. Possono imparare a leggere schemi, saldare componenti e comprendere il funzionamento di circuiti elettronici.
2. **Interesse ed entusiasmo:** il gadget finale, la ruota della fortuna funzionante, è un incentivo per i ragazzi. Sapere che il loro lavoro manuale porta alla creazione di un oggetto interattivo divertente può stimolare il loro interesse e la loro motivazione.
3. **Apprendimento divertente:** l'aspetto ludico della ruota della fortuna coinvolge i ragazzi in modo divertente e li tiene impegnati nel processo di apprendimento. Possono sperimentare direttamente i risultati dei loro sforzi mentre vedono i LED accendersi e spegnersi durante il gioco.
4. **Comprendere i principi base:** questo progetto può anche introdurre i ragazzi ai principi fondamentali dell'elettronica, come il funzionamento di un timer come il NE555 o un contatore come il CD4017. Possono imparare come i componenti interagiscono tra loro per creare effetti desiderati.
5. **Creatività:** una volta che i ragazzi hanno compreso il funzionamento di base, possono essere incoraggiati a personalizzare o modificare il progetto. Questo stimola la creatività e li sfida a pensare per migliorare il gadget.

Specifiche tecniche

- **Alimentazione:** compresa tra 3Vdc e 6Vdc
- **Dimensioni:** diametro 50mm