

## Ruota Pololu 42x19 mm

Prezzo: 5.33 €

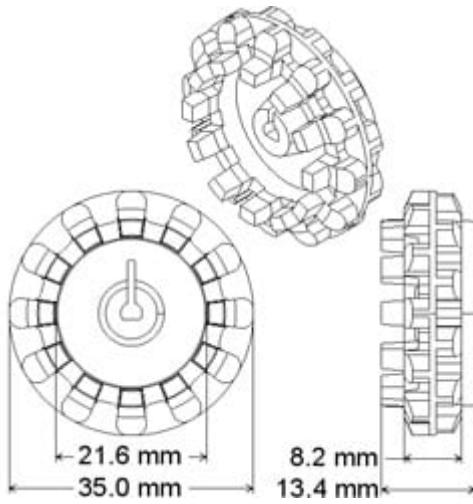
Tasse: 1.17 €

Prezzo totale (con tasse): 6.50 €



Confezione contenente una coppia di ruote in plastica bianca con pneumatico. Diametro esterno ruota: 42 mm, larghezza del pneumatico 19 mm. Progettate per adattarsi all'albero dei micro motoriduttori in metallo della Pololu (7300-MMG298). Il cerchione della ruota è dotato di denti; collegando un encoder ottico (7300-ENCODER4219) è possibile sapere la posizione e la direzione.

***Dimensioni Hub della ruota Pololu 42x19 mm    Encoder per ruota Pololu 42x19 mm con il motore, staffa e Hub***



**Ruota + Micro Motoriduttore (codice 7300-MMG298)**

**Supporto + Ruota (codice 7300-RP4219) + Encoder (codice 7300-ENCODERW4219)**

