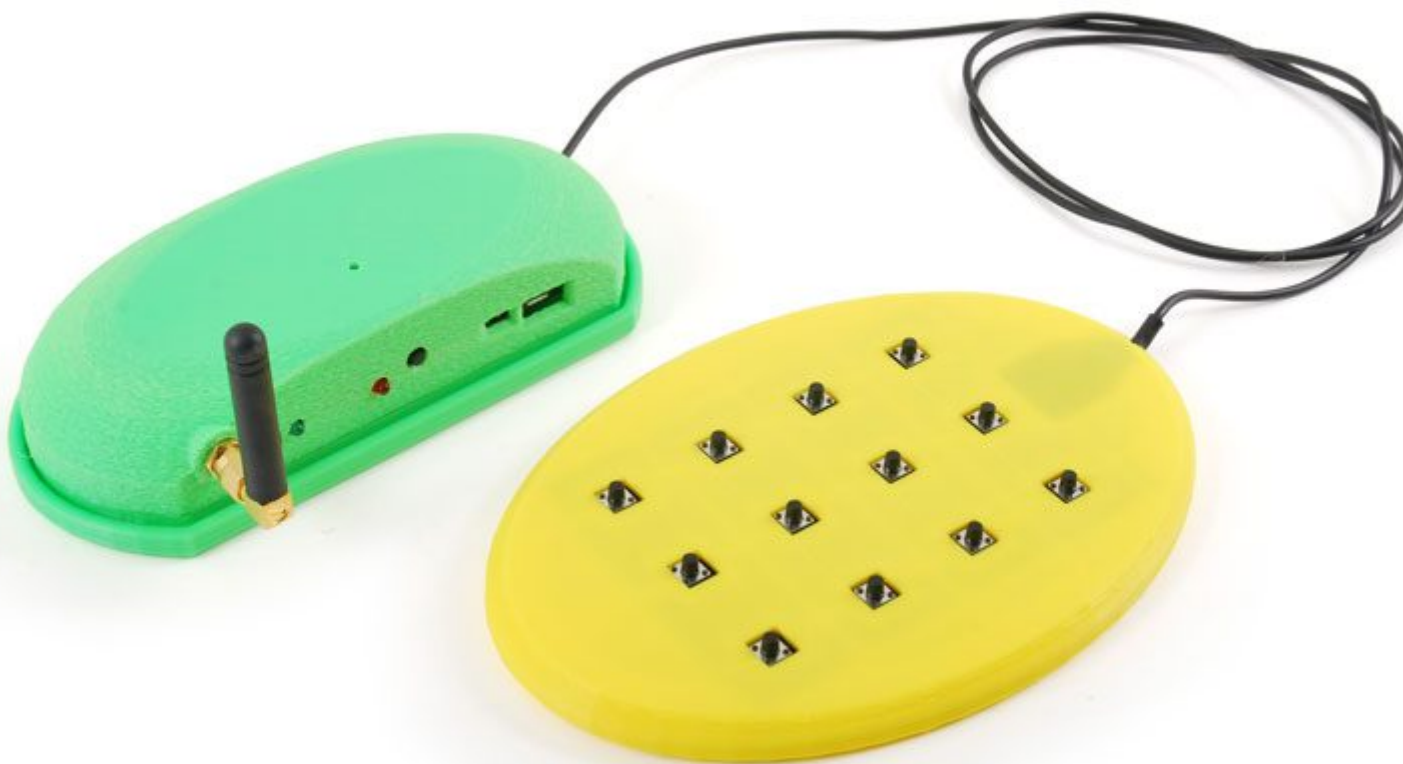


SAVE MY CHILD SET COMPLETO

Prezzo: 72.95 €

Tasse: 16.05 €

Prezzo totale (con tasse): 89.00 €



SOSTITUITO CON 7100-SAVEMYCHILDFE

Savemychild è un sistema di allarme che, installato in auto e alimentato dall'impianto elettrico di quest'ultima, ci avverte tramite un SMS e una telefonata vocale se ci allontaniamo senza portare con noi il bambino. È composto da una scheda elettronica basata su cellulare GSM e da un sensore da porre sotto la copertura della seduta del seggiolino. Se il sensore rileva il piccolo il circuito si accerta anche che il veicolo sia fermo tramite un accelerometro triassiale; in caso affermativo e trascorso il tempo impostato, spedisce l'SMS di allarme al telefono dell'autista e fa suonare un cicalino. Effettua anche una chiamata allo stesso numero di cellulare e ad avvisa anche altri famigliari (massimo 8 numeri), affinché genitori, amici ecc. possano chiamare il conducente e verificare ciò che sta accadendo.



La confezione comprende: la scheda base con modulo GSM SIM800, l'antenna GSM, il sensore presenza bebè, l'accelerometro triassiale MMA8452 e cavi di collegamento tra scheda base e sensore presenza.

La batteria al litio da 3,7 V / 500 mA (necessaria solo se l'accendisigari è collegato al positivo sotto chiave) è disponibile separatamente.

E' disponibile anche il case completo stampato in 3D al costo di €5. E' sufficiente selezionare il materiale e il colore per inserirlo nel carrello.

N.B. La scheda base e il sensore presenza vengono forniti già montati. È solo necessario effettuare il cablaggio tra la scheda base e il sensore presenza. La scheda funziona a 5V, pertanto è possibile alimentarla tramite un riduttore di tensione a uscita USB disponibile tra i prodotti correlati.

Posizionamento di massima della piastra contenente i pulsanti, che per il confort del bambino andrebbe sotto le fodere

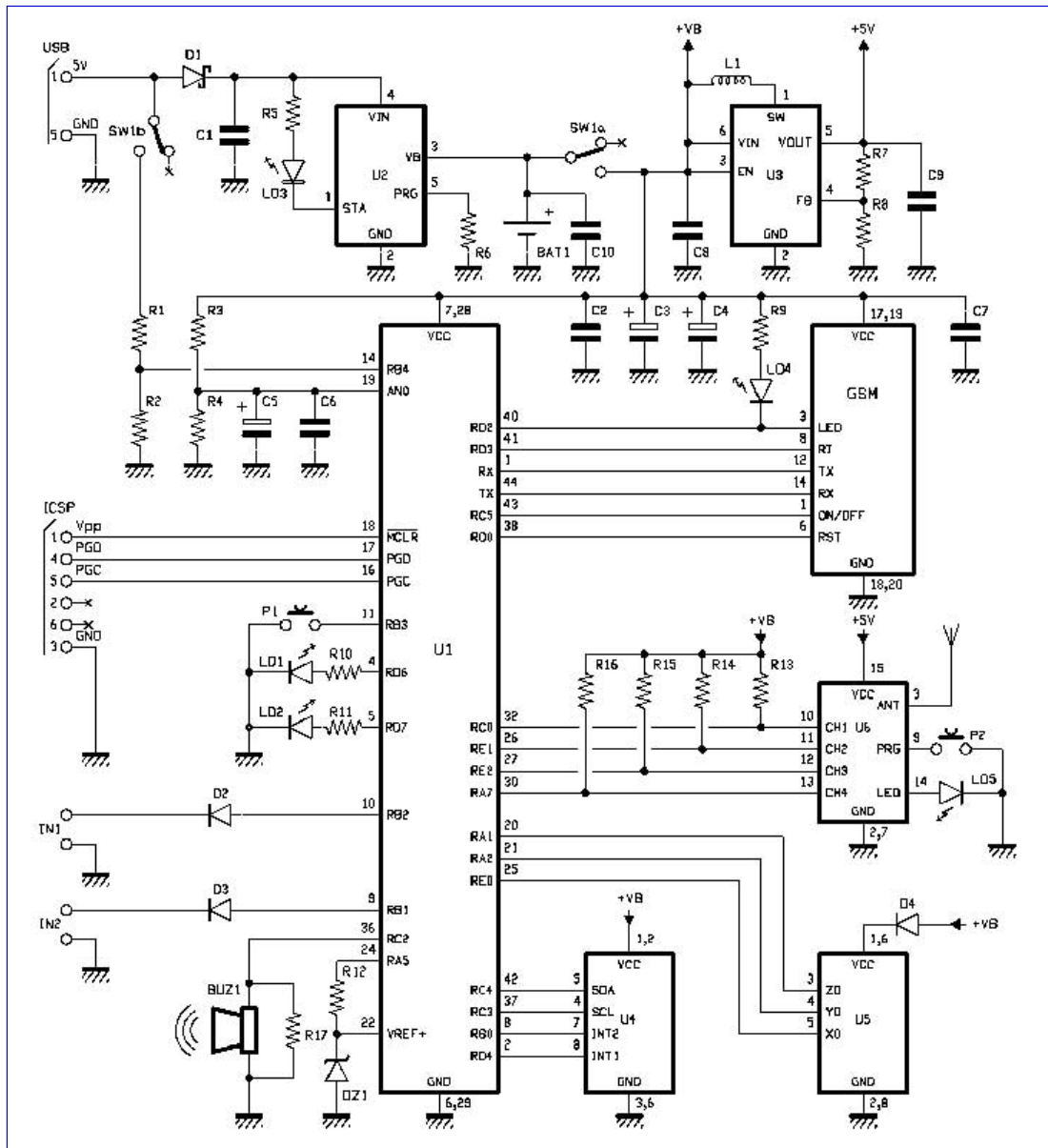


Tabella dei comandi

FUNZIONE	COMANDO SMS	VALORE PREDEFINITO	PWD NECESSARIA
CAMBIO PASSWORD	PWD:xxxx	12345	SI
MEMORIZZARE 1 NUMERO (massimo 8 numeri, massimo 19 caratteri per numero); X è la posizione	NUMx+3933599999999	-	Solo se la posizione è occupata
CANCELLARE UN NUMERO	NUMx	-	SI
VERIFICARE I NUMERI MEMORIZZATI	NUM?	-	SI
RESET COMPLETO	RES	-	SI
IMPOSTARE I NUMERI CUI VERRANNO INVIATI GLI SMS	SMSxxxxxxxxc0N	TUTTI	SI
IMPOSTARE I NUMERI CUI VERRÀ FATTO LO SQUILLO	VOxxxxxxxxc0N	TUTTI	SI
LIVELLO LOGICO DI ALLARME PER INGRESSO 2	LIV2:b	ATTIVO IN ASSENZA DI TENSIONE	-
LIVELLO LOGICO DI ALLARME VARIAZIONE	LIV2:v	ATTIVO IN PRESENZA DI TENSIONE	-
RICHIESTA LIVELLO	LIV?	-	-
TEMPO INIBIZIONE SENSORE BAMBINI (da 00 a 59 min)	INI1:mm	5 MIN	-
TEMPO INIBIZIONE INGRESSO2 (da 00 a 59 min)	INI2:mm	5 MIN	-
AZZERA TEMPO DI INIBIZIONE SE L'INGRESSO TORNA A RIPOSO (INGRESSO2); x se 0 non azzerà se 1 azzerà	TIz2x	0	-
RICHIESTA TEMPO INIBIZIONE	INI?	-	-
TEMPO DI OSSERVAZIONE sensore bambini (00+59 sec)	OSS1:ss	1 sec	-
TEMPO DI OSSERVAZIONE INGRESSO2 (00+59 sec)	OSS2:ss	1 sec	-
RICHIESTA TEMPO OSSERVAZIONE	OSS?	-	-
INVIO SMS ALL'ACCENSIONE; x vale 1 per attivarlo e 0 per disattivarlo	AVVx	0	-
Sensibilità sensore di movimento (00+99) 99 è massima sensibilità	SENS:xx	15	SI
Numero massimo di avvisi di allarme (01+99) 99 disabilita il limite	ALN:cn	99	-
INOLTRA I MESSAGGI CON SINTASSI NON PREDEFINITA AL NUMERO OCCUPANTE LA POSIZIONE x	ECHO:x	1	-
DISABILITA LA FUNZIONE "ECHO"	ECHO:0	1	-
RICHIEDE LO STATO DELLA FUNZIONE "ECHO"	ECHO?	1	-
RICHIEDE LA QUALITÀ DEL SEGNALE RADIO RICEVUTO	QUAL?	-	-
TESTO ALLARME INGRESSO 1 QUANDO È PRESENTE TENSIONE (max 100 caratteri)	TIN1A:xxxxxxxxxxxx	ALLARME!! INGRESSO 1 ALTO	-
TESTO ALLARME INGRESSO 1 QUANDO È ASSENTE TENSIONE (max 100 caratteri)	TIN1B:xxxxxxxxxxxx	ALLARME!! INGRESSO 1 BASSO	-
TESTO ALLARME INGRESSO 2 QUANDO È PRESENTE TENSIONE (max 100 caratteri)	TIN2A:xxxxxxxxxxxx	ALLARME!! INGRESSO 2 ALTO	-
TESTO ALLARME INGRESSO 2 QUANDO È ASSENTE TENSIONE (max 100 caratteri)	TIN2B:xxxxxxxxxxxx	ALLARME!! INGRESSO 2 BASSO	-
TESTO MESSAGGIO ACCENSIONE (max 100 caratteri)	TSU:xxxxxxxxxxxx	SYSTEM STARTUP	-
DISABILITA LA RISPOSTA PER QUEL MULTIMESSAGGIO	RISP,	-	-

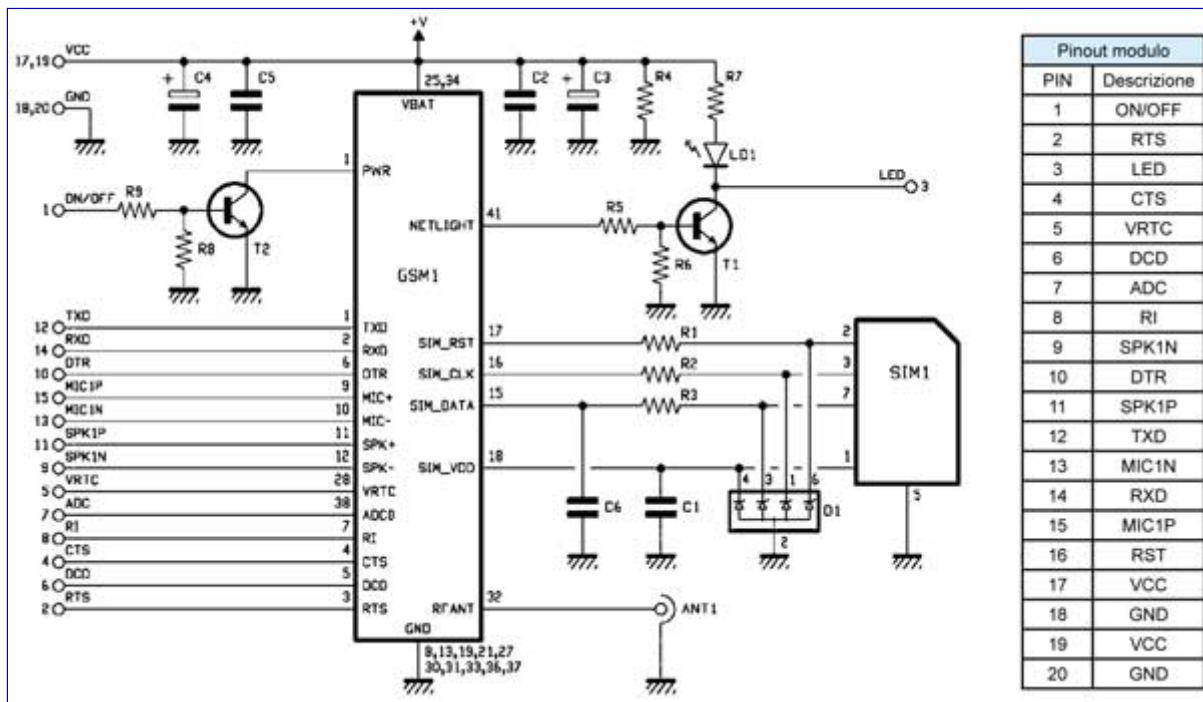
clicca sull'immagine per ingrandire

Schema elettrico scheda base



clicca sull'immagine per ingrandire

Schema elettrico del modulo contenente il cellulare



clicca sull'immagine per ingrandire

Caratteristiche tecniche

- Modulo GSM/GPRS: SIM800C quadriband (850/900/1800/1900 MHz)
GPRS multi-slot class 10/8
GPRS mobile station class B
Compliant to GSM phase 2/2+
– Class 4 (2 W @ 850/ 900 MHz)
– Class 1 (1 W @ 1800/1900 MHz)
- Alimentazione: 5 VDC
- Microcontrollore programmato: PIC18F46K20-I/PT
- Accelerometro triassiale MMA8452