

Scaccia volatili sonoro con sensore PIR e crepuscolare

Prezzo: 64.75 €

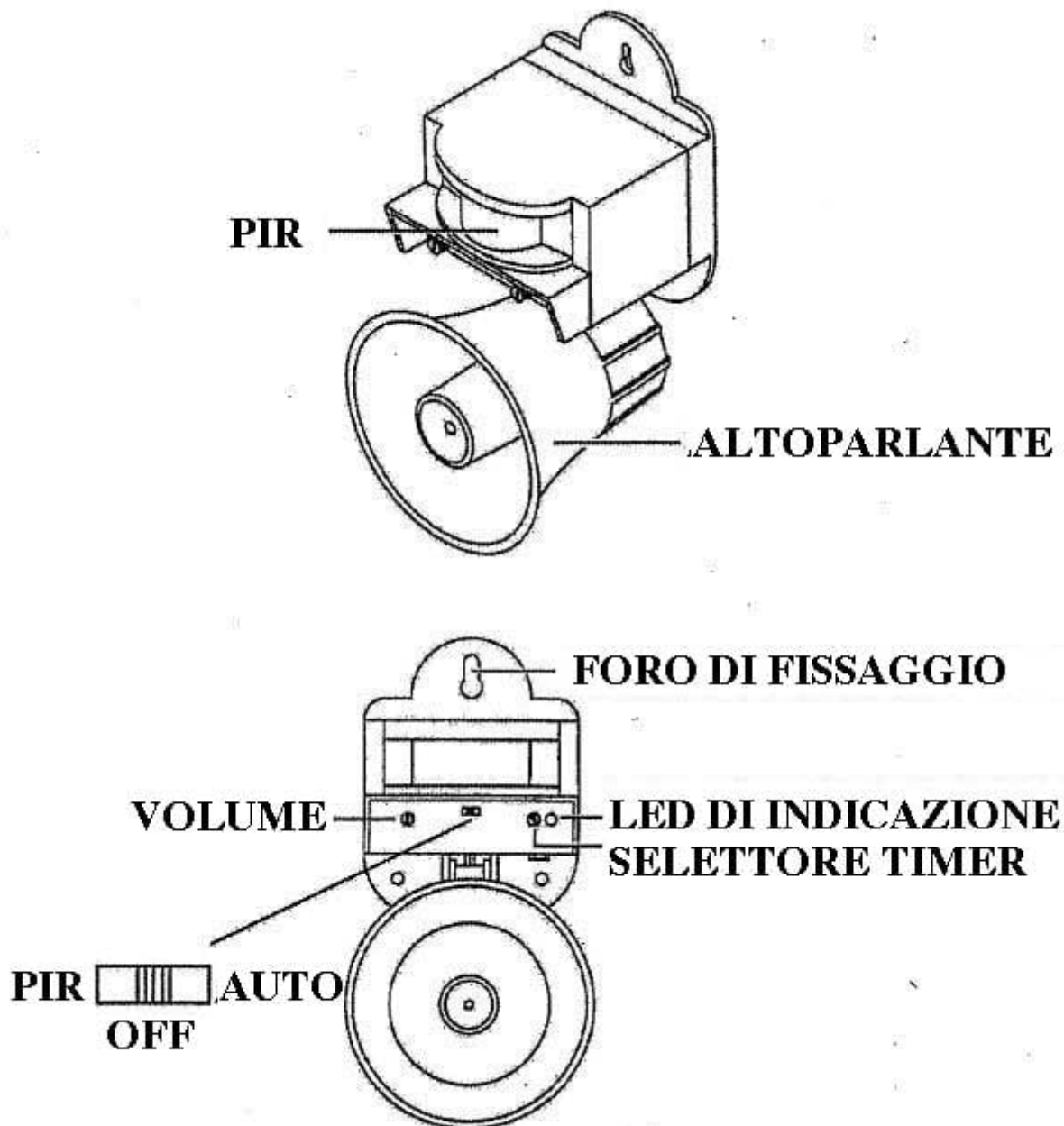
Tasse: 14.25 €

Prezzo totale (con tasse): 79.00 €



Piccioni, passeri, merli, storni ti infastidiscono nel tuo giardino, frutteto o vigneto? Sei alla ricerca di qualcosa che ti aiuti a proteggere il tuo raccolto? Questo dissuasore elettronico sonoro per uccelli è proprio ciò di cui hai bisogno. Dispone di un generatore di suoni capace di riprodurre il verso dei predatori naturali di questi volatili facendoli allontanare. È dotato di sensore PIR con portata di 10 metri e di sensore crepuscolare che in grado di disattivare il dissuasore negli orari notturni in modo da non arrecare disturbo. Può essere impiegato anche per tenere lontani piccoli roditori come topi e conigli. Questo dispositivo è del tutto ecologico perché funziona senza l'impiego di alcun prodotto chimico. Alimentazione tramite adattatore di rete incluso.





Caratteristiche

- Due modalità di funzionamento:
 - 1) attivazione tramite sensore di movimento (ideale per l'impiego in piccole aree)
 - 2) tramite timer, il suono viene riprodotto a intervalli prestabiliti (da 5 a 30 minuti)
- Controllo del volume

Specifiche tecniche

- Alimentazione: adattatore di rete incluso, 220-240 Vac, 50Hz / 12Vdc
- Angolo di trasmissione: 130° orizzontale
- Portata del sensore PIR: 10 metri
- Volume: max. 105 dB
- Dimensioni: 115 x 200 x 120 mm
- Peso: 500 g

Contenuto della confezione

- Dissuasore per volatili
- Adattatore di rete
- Viti per il fissaggio
- Manuale d'uso in italiano