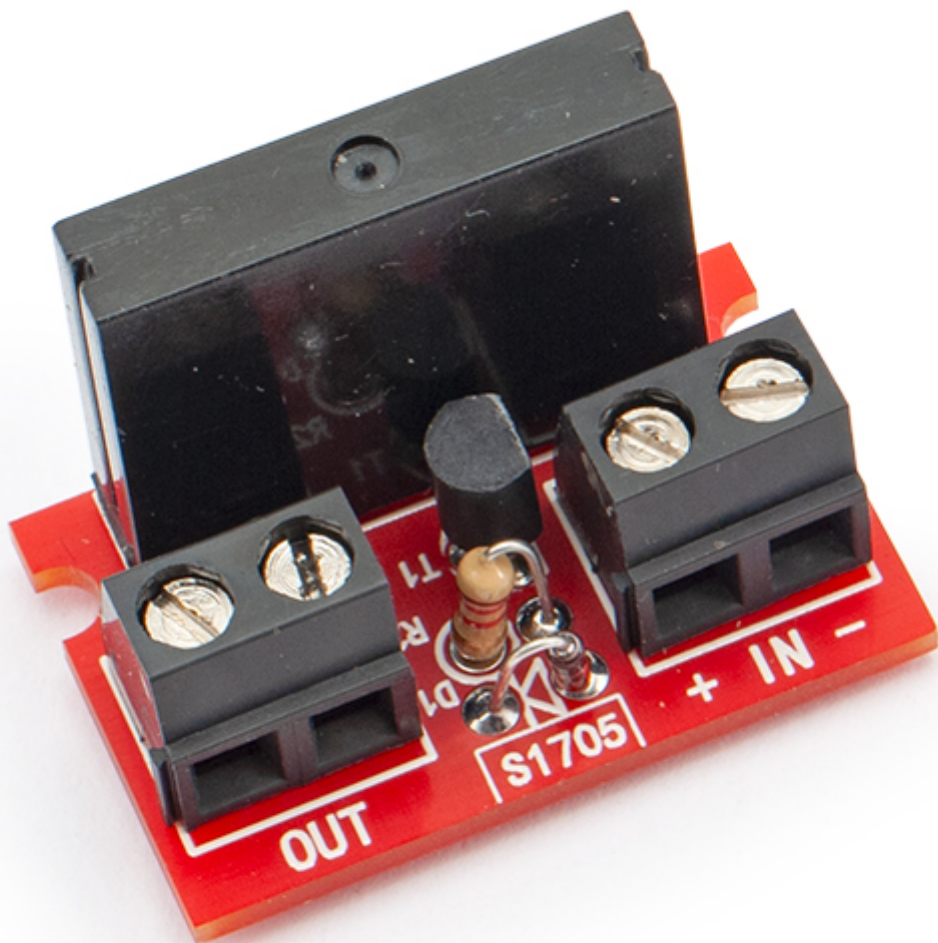


## Scheda con relè a stato solido - in kit

Prezzo: 4.51 €

Tasse: 0.99 €

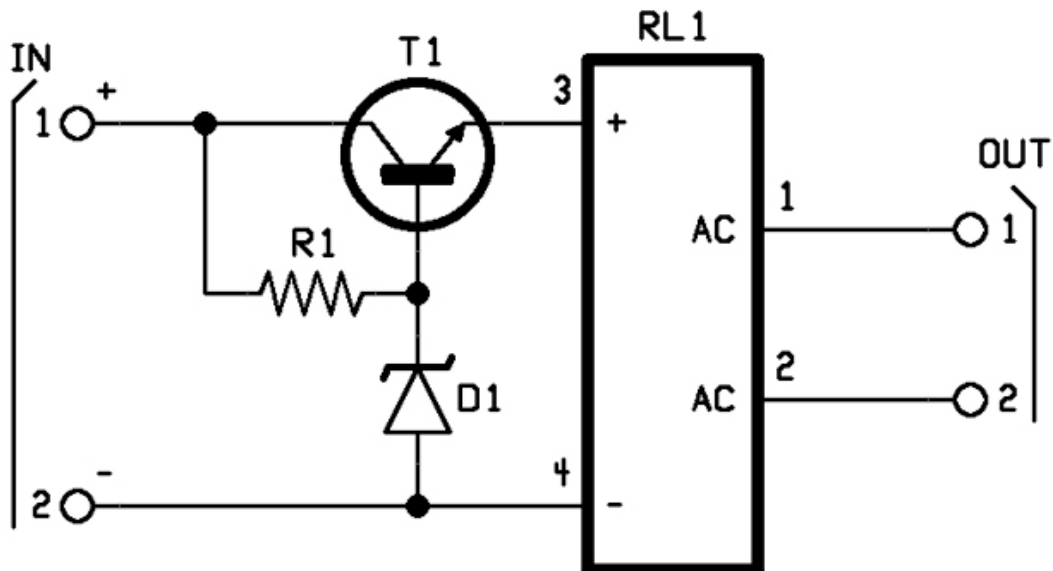
Prezzo totale (con tasse): 5.50 €



Questa scheda relè è progettata per essere controllata con una tensione in ingresso compresa tra 5 Vdc e 24 Vdc. Consente di attivare o disattivare un carico collegato a 240 Vac con una corrente massima di 2 A.

**Saldatura richiesta per il montaggio. Il kit viene fornito con istruzioni per il montaggio in italiano.**

### Schema elettrico



### Specifiche tecniche

- **Range tensione di controllo:** da 5 Vdc a 24 Vdc
- **Tensione nominale del carico:** 240 Vac
- **Corrente nominale di carico:** 2 A