

Scheda di controllo per lettore di impronte digitali FINGER2A

Prezzo: 27.05 €

Tasse: 5.95 €

Prezzo totale (con tasse): 33.00 €



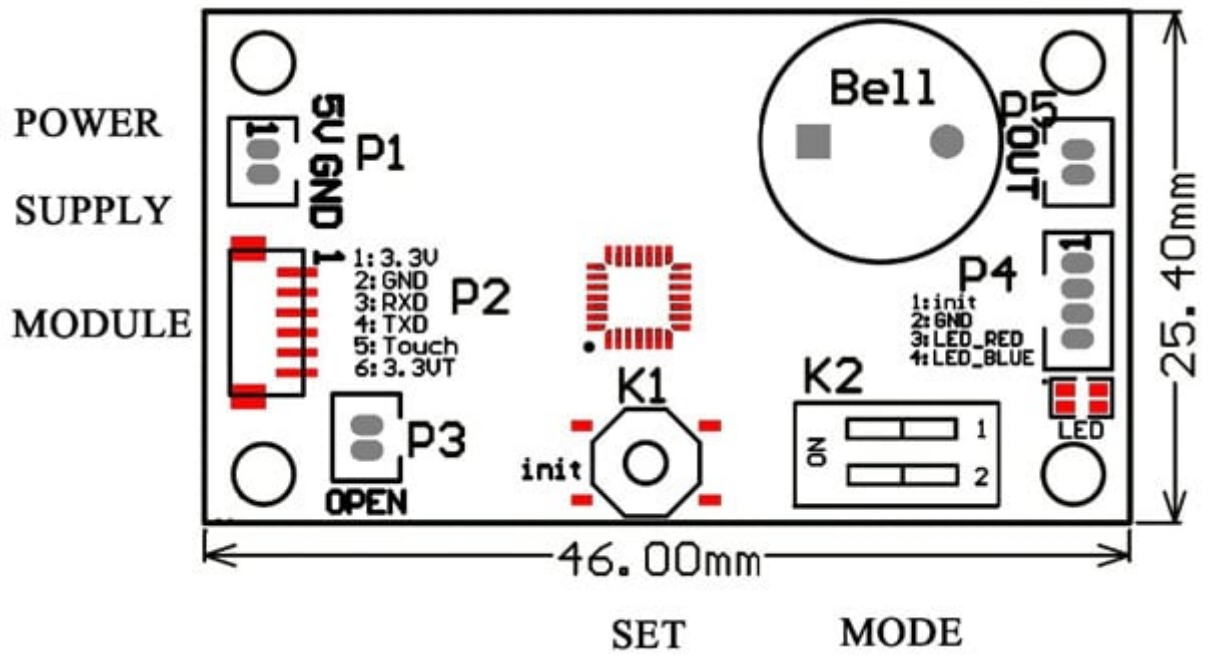
Scheda di controllo per lettore di impronte digitali capacitivo FINGERR2A. Dispone di buzzer di segnalazione, pulsante per entrare nella modalità memorizzazione impronte e reset, dip switch per la modalità di funzionamento dell'uscita, connettore di alimentazione, connettore per il lettore di impronte, LED di stato.



La scheda di controllo con il lettore di impronte digitali (non compreso, vedere prodotti correlati)

Specifiche tecniche

- **Ingresso alimentazione:** 4 batterie da 1,5 volt o ingresso 5 VDC
- **Consumo (in standby):** meno di 5 μ A
- **Tensione di uscita:** 5 volt – max 500 mA
- **Temperatura di funzionamento:** da -20°C a +60°C
- **Dimensioni (mm):** 46x25,4x10
- **Peso:** 6 grammi



Documentazione e link utili

- [Datasheet](#)