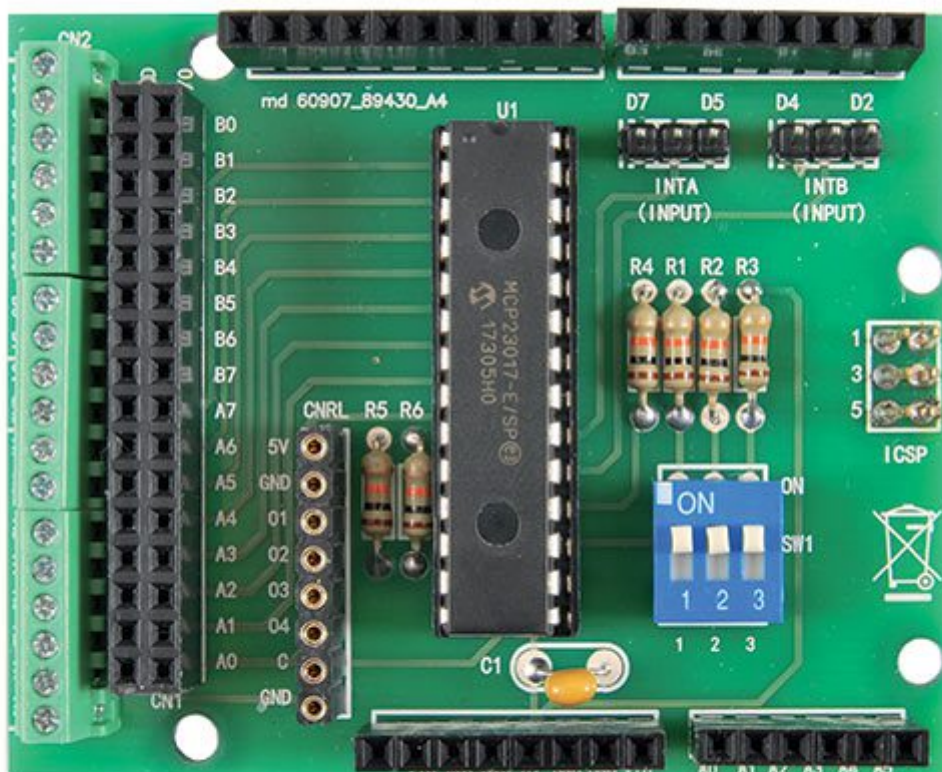


# Scheda di espansione I/O per Arduino a 16 uscite

Prezzo: 11.48 €

Tasse: 2.52 €

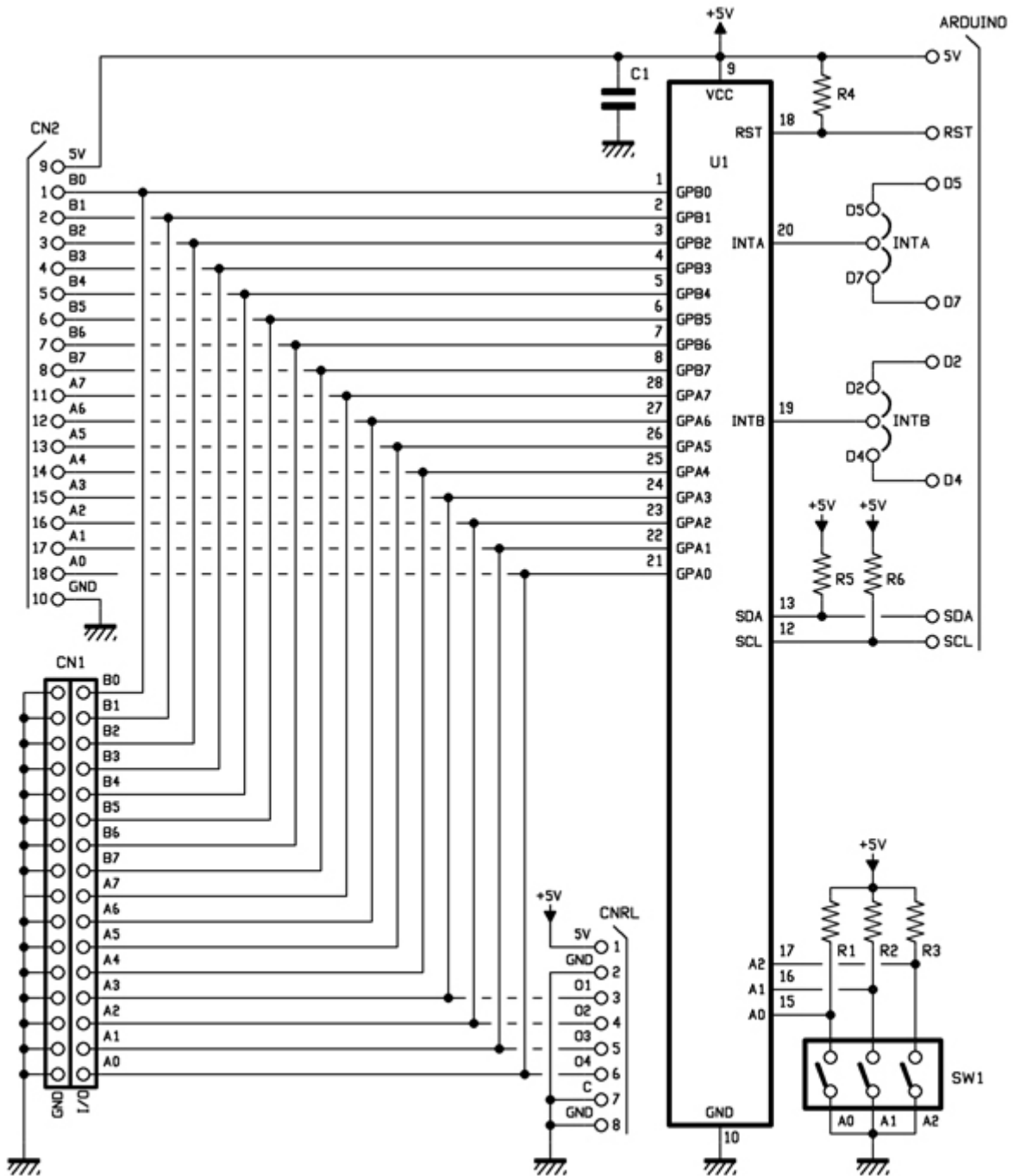
Prezzo totale (con tasse): 14.00 €



Scheda di espansione I/O a 16 uscite basata sull'integrato MCP23017 di Microchip in grado di comunicare con Arduino, tramite bus I2C, sfruttando delle apposite librerie. Grazie al Dip-Switch a 3 vie, che la scheda monta, è possibile collegare al bus I2C fino a 8 schede I/O in parallelo. Alimentazione 5Vdc tramite la scheda Arduino.



### Schema elettrico



### Specifiche tecniche

- Alimentazione: 5Vdc, tramite board Arduino
- Indirizzi scheda: 8 combinazioni
- Uscite: 16

## Download

La libreria da utilizzare è quella della Adafruit e permette di trattare i 16 I/O aggiunti con lo stesso approccio dei pin di Arduino, quindi è possibile definire ogni singolo pin come ingresso o uscita ed è altresì possibile leggere o scrivere il valore digitale con funzioni simili a quelle di base di Arduino.

- [MCP23017-Arduino-Library](#)