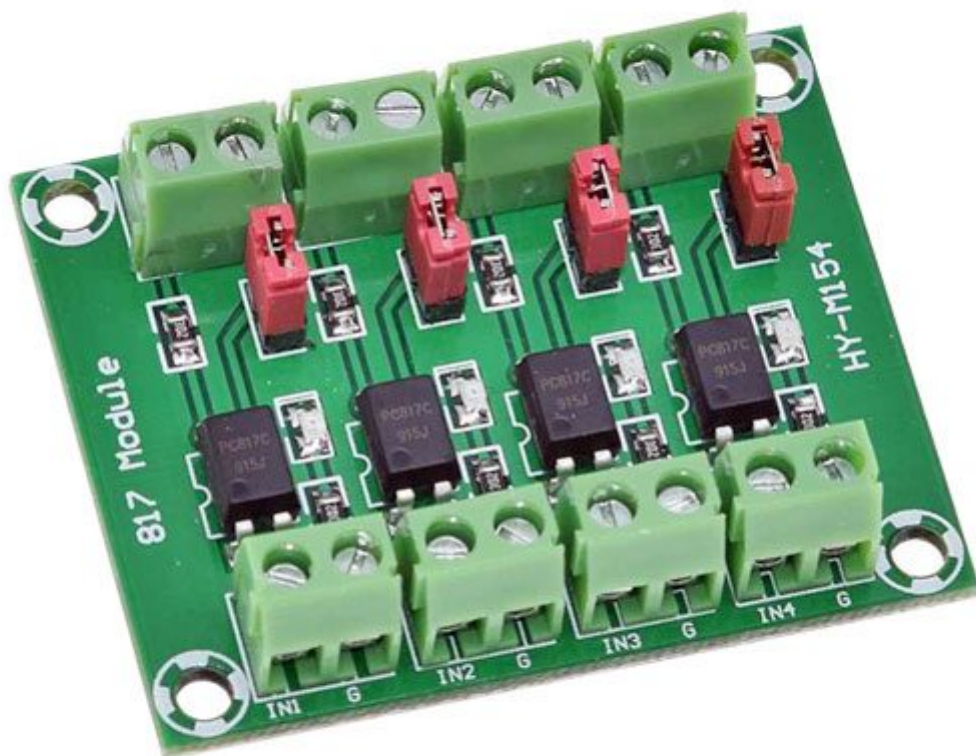


Scheda di isolamento 4 canali con fotoaccoppiatore

Prezzo: 4.51 €

Tasse: 0.99 €

Prezzo totale (con tasse): 5.50 €



Compatta scheda provvista di 4 ingressi optoisolati (PC817), 4 LED, 4 ponticelli e morsettiere a vite in ingresso e uscita.

Ideale per adattare livelli di tensione differenti o per isolare il circuito di controllo dal carico.

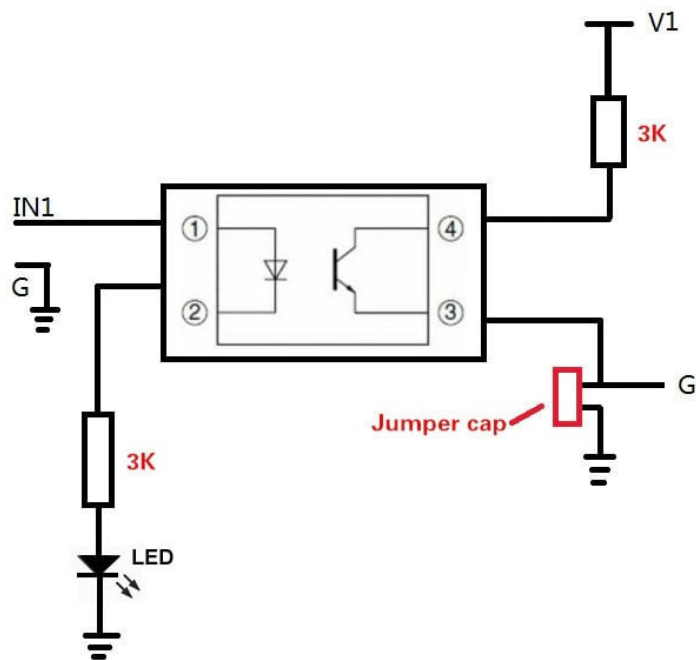
Il range di tensione applicabile in ingresso è da 3,6 a 24 Vdc, mentre sull'uscita è da 3,6 a 30 Vdc. Per ogni uscita è presente un jumper che consente di settare il livello di uscita (a livello basso o livello alto).

Applicazioni:

Isolamento I/O per microcontrollori

Soppressione del rumore nei circuiti a commutazione

Trasmissione del segnale tra circuiti con differenti potenziali e impedenze



Documentazione e link utili

- [Datasheet PC817](#)