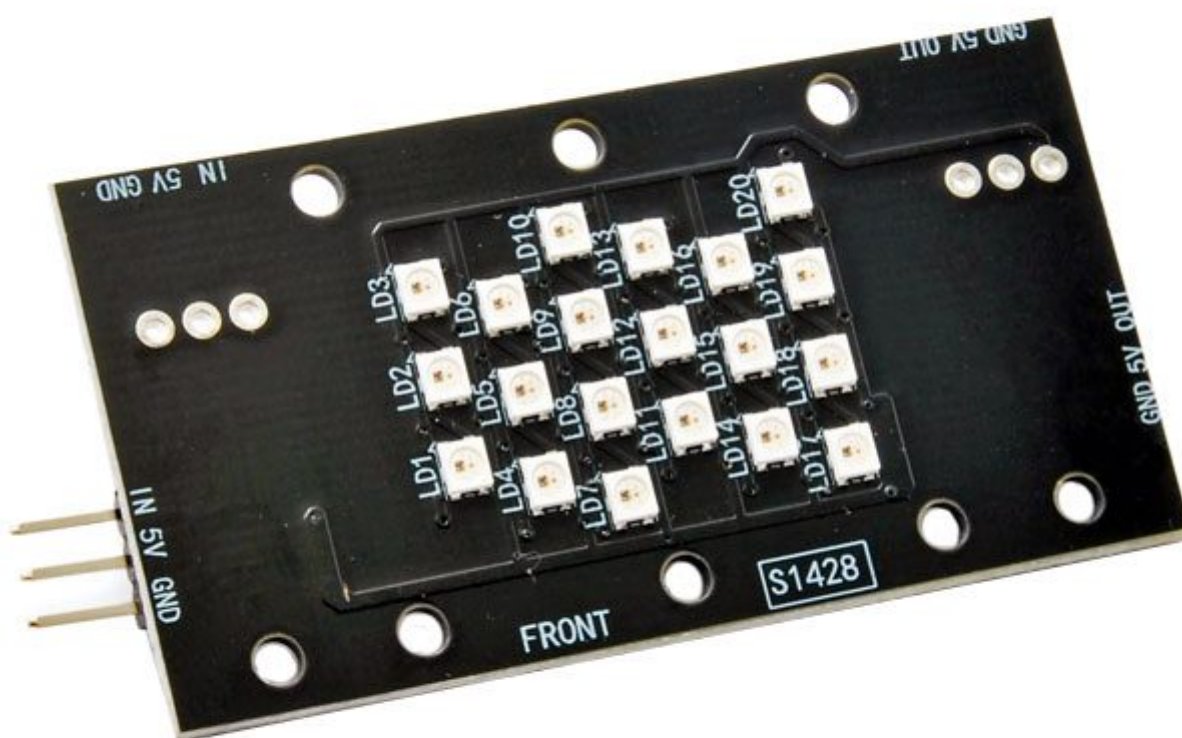


Scheda elettronica con 20 LED Neopixel

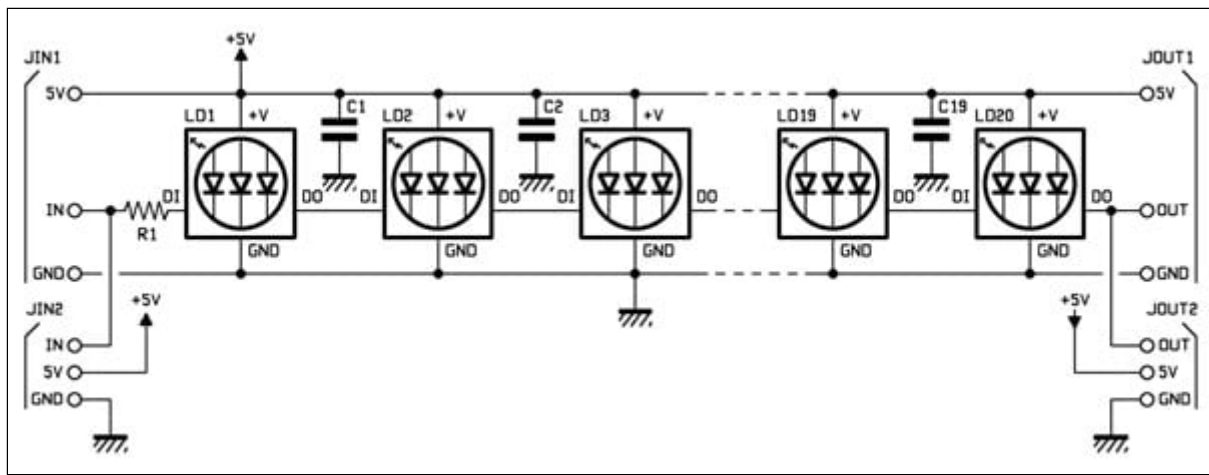
Prezzo: 9.84 €

Tasse: 2.16 €

Prezzo totale (con tasse): 12.00 €



Scheda elettronica con 20 LED Neopixel in miniatura (2,4x2,7x1,1 mm) e connettori con pin di alimentazione e bus di comunicazione. Indicato per essere utilizzato con i display Nixiel (non compresi, vedere prodotti correlati). Alimentazione: 5 VDC, dimensioni (mm): 57x30x3,5, peso: 5 grammi. **Attenzione!** le parti in plexiglass tagliate a LASER, necessarie per completare il display Nixiel, non sono comprese.



Documentazione e link utili

- [Datasheet LED Neopixel](#)