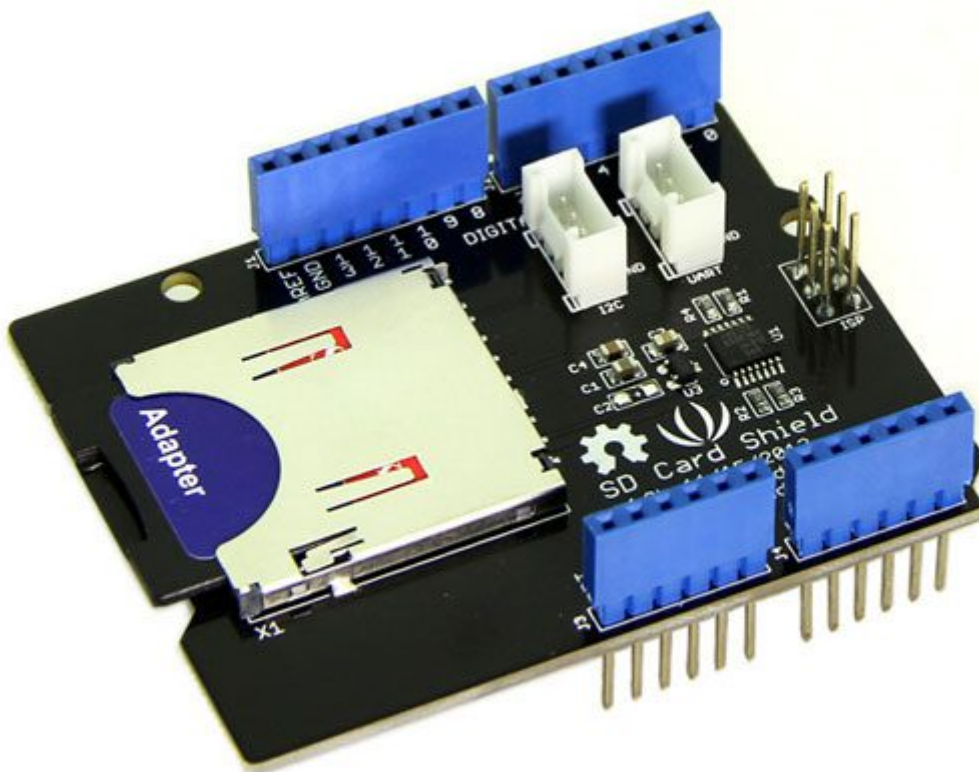


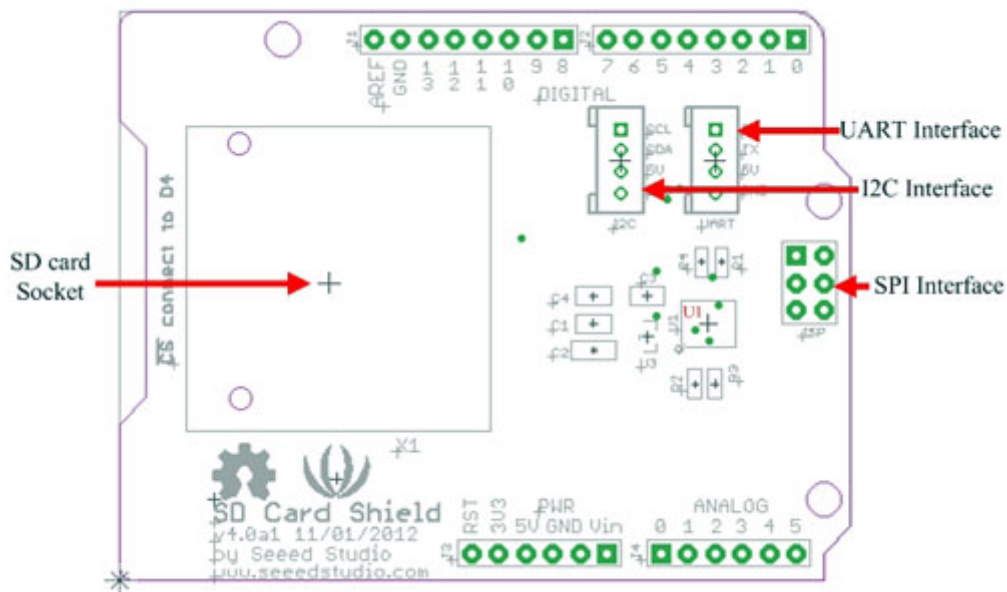
SD Card shield V4.0

Prezzo: 13.93 €

Tasse: 3.07 €

Prezzo totale (con tasse): 17.00 €





Shield per Arduino dotata di slot per SD Card e adattatore per micro SD. Ideale per applicazioni dove è necessario memorizzare molti dati, permette di leggere e scrivere le SD card con la libreria SD di Arduino. Supporta il formato FAT16 o FAT32, SD card max.16GB, Micro SD card max. 2GB e SDHC max. 16GB. Alimentazione: da 3,5 a 5,5 V (max), corrente: 100 mA (max. 200 mA), dimensioni: 68,7 x 53,5 x 19 mm e peso: 14,8 grammi.

Pin utilizzati su Arduino

- D4: SD_CS
- D11: SD_DI
- D12: SD_DO
- D13: SD_CLK

Documentazione e link utili

- [SD Card Shield v4.0 Schematic](#)
- [SD Card Shield v4.0 Eagle File.zip](#)
- [Wiki](#)