

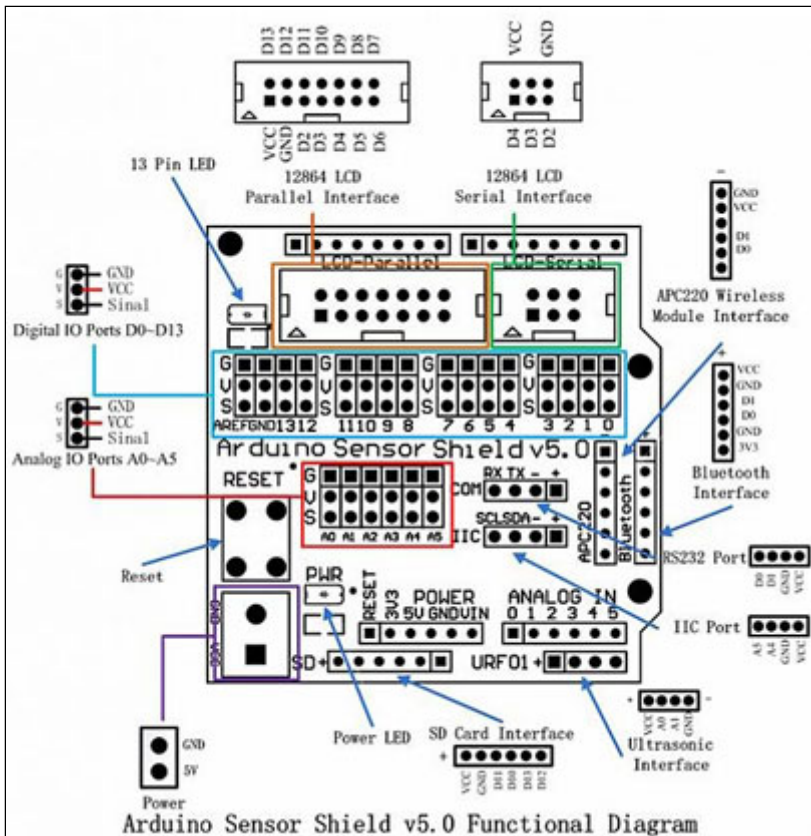
Sensor Shield per Arduino

Prezzo: 9.02 €

Tasse: 1.98 €

Prezzo totale (con tasse): 11.00 €





Questo Shield facilita il collegamento di vari moduli come sensori, servi, relè, pulsanti, potenziometri e altro ancora ad Arduino. Dispone di 16 connettori a 3 pin (Vcc, Gnd e segnale) per I/O digitali, 6 connettori a 3 pin (Vcc, Gnd e segnale) per I/O analogici, connettore per il collegamento di un display LCD con interfaccia seriale, connettore per un display LCD con interfaccia parallela, connettore per interfaccia bluetooth, RS232 e I²C, LED pin 13 di Arduino, LED alimentazione, pulsante di reset, connettore per interfaccia SD card, connettore per interfaccia sensori ultrasuoni. Alimentazione: 5V, dimensioni: 57x57x18,5 mm, peso: 200 grammi.