

Sensore amperometrico (30 A max)

Prezzo: 9.02 €

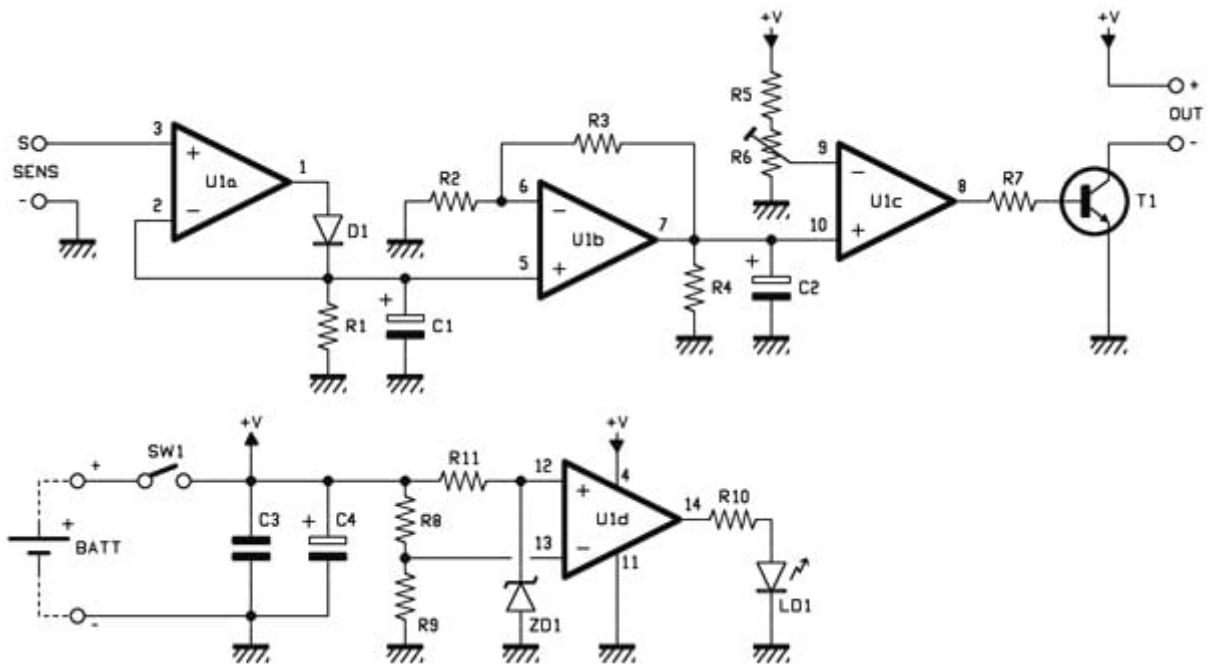
Tasse: 1.98 €

Prezzo totale (con tasse): 11.00 €



Il sensore amperometrico a pinza è un dispositivo altamente preciso e affidabile che consente di misurare correnti alternate senza dover interrompere il cavo per misurare la corrente assorbita. Grazie alla sua funzione di uscita di tensione proporzionale alla corrente rilevata, è possibile ottenere una lettura precisa della corrente senza dover utilizzare ulteriori strumenti di misurazione. Il sensore amperometrico a pinza è un'ottima soluzione per coloro che hanno bisogno di una misurazione precisa delle correnti alternate per applicazioni industriali o domestiche. Per visionare un esempio applicativo, fare riferimento allo schema qui sotto riportato, in cui viene rappresentato un avvisatore di superamento soglia corrente impostata.

SCHEMA ELETTRICO



ELENCO COMPONENTI

- R1: 4,7 kohm - R2: 4,7 kohm - R3: 100 kohm - R4: 4,7 kohm - R5: 4,7 kohm - R6: 100 kohm Trimmer MO - R7: 4,7 kohm - R8: 4,7 kohm - R9: 4,7 kohm - R10: 470 ohm - R11: 470 ohm - C1: 100 μ F 16 VL elettrolitico - C2: 100 μ F 16 VL elettrolitico - C3: 100 nF multistrato - C4: 100 μ F 16 VL elettrolitico - LD1: Led 3 mm giallo - D1: 1N4148 - ZD1: Zener 3,6V 400mW - T1: BC547 - U1: LM324 - IN: Presa Jack 3,5 mm da CS - SW1: Deviatore a slitta 90° da CS
- Varie: Morsetti 2 poli passo 5,08 mm - Zoccolo 7+7 - Vite 6 mm 3 MA (3 pz.) - Porta batteria 9V (BH9V) - Circuito stampato

Split-Core Current Transformer

Model: SCT-013 Series

Characteristics: Opening size: 13mm×13mm

Non-linearity: ±3% (10%—120% rated input current)

1.5m leading wire, Φ3.5 three core plug standard output

Current output type or Voltage output type (Voltage output type built-in sampling resistor)

Purpose: Suitable for the current measuring monitoring and protection of AC motor lighting equipment air compressor and so on

Core material: Ferrite

Mechanical strength: The number of switching is not less than 1000 times (Test under 20°C).

Safety index: Dielectric strength (between Shell and output) 6000V AC/1min

Fire resistance property: in accordance with UL94-VO

Working temperature: -25°C—+70°C

Outline size diagram: (in mm)

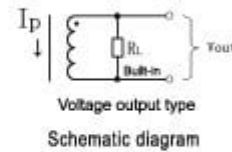
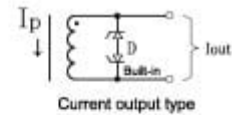
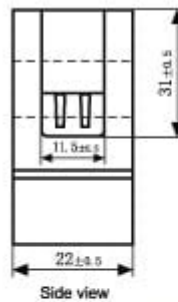
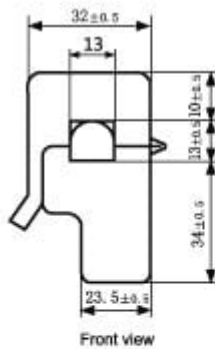
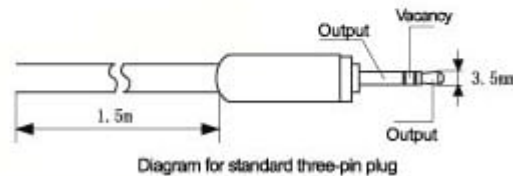


Table of technical parameters:

Model	SCT-013-030
Input current	0-30A
Output mode	Voltage/1V



Output mode: Voltage output type built-in sampling resistor; Current output type built-in protective diode;
Forbidden to be opening operating for current type.