

Sensore analogico torbidità acqua

Prezzo: 14.43 €

Tasse: 3.17 €

Prezzo totale (con tasse): 17.60 €

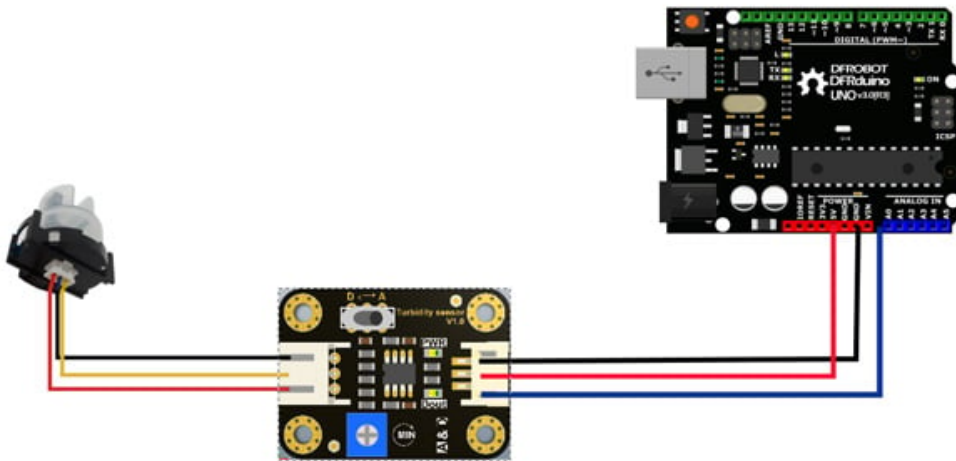


Composto da un particolare sensore e da una scheda di interfaccia, permette di rilevare la qualità dell'acqua misurando il livello di torbidità. È in grado di rilevare le particelle sospese nell'acqua misurando la trasmissione della luce e la velocità di dispersione che cambia con la quantità totale di solidi sospesi (TSS) in acqua. All'aumentare del TSS (Total Suspended Solids), il livello di torbidità liquida aumenta. Dispone di uscita analogica e digitale. È possibile selezionare la modalità in base al microcontrollore poiché la soglia è regolabile in modalità segnale digitale. Può essere utilizzato per misurare la qualità dell'acqua nei fiumi e corsi d'acqua, le acque reflue, per la ricerca sul trasporto dei sedimenti e le misurazioni di laboratorio.

Attenzione ! La parte superiore della sonda (la parte dove si collega il cavetto) non è waterproof?.

Specifiche tecniche

- **Alimentazione:** 5 VDC
- **Corrente:** 40 mA (MAX)
- **Tempo di risposta:** <500 ms
- **Resistenza d'isolamento:** 100 Mohm
- **Uscita:** - analogica 0-4,5 V (il valore di uscita diminuirà nei liquidi con elevata torbidità) - digitale: segnale di livello alto / basso (è possibile regolare il valore di soglia tramite l'apposito trimmer)
- **Temperatura di lavoro:** da +5°C a +90°C
- **Peso:** 30 grammi
- **Dimensioni scheda adattatrice (mm):** 38x28x10



Documentazione e link utili

- [Wiki page](#)