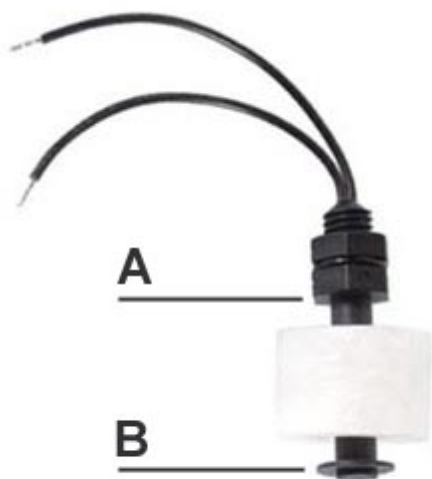


# SENSORE DI LIVELLO N.C. MONTAGGIO VERTICALE

Prezzo: 5.33 €

Tasse: 1.17 €

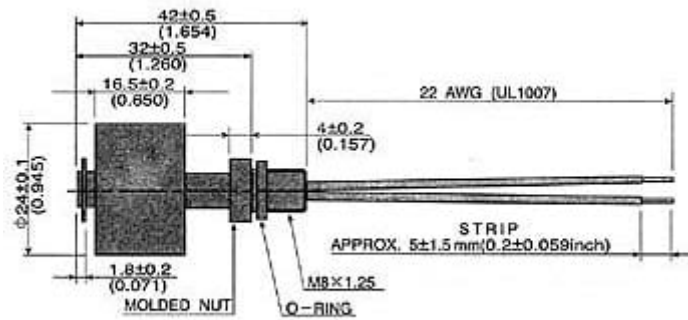
Prezzo totale (con tasse): 6.50 €



posizione A: contatto reed aperto  
posizione B: contatto reed chiuso

Si utilizza per tenere sotto controllo il livello dei liquidi all'interno di serbatoi e vasche. È composto da un galleggiante in polipropilene espanso che si sposta - al variare del livello del liquido - su un corpo cilindrico al cui interno è presente un contatto reed. Quando il liquido raggiunge il livello prefissato il contatto reed cambia stato permettendo l'invio di un segnale al sistema di controllo.

**DIMENSIONI FISICHE**



## CARATTERISTICHE

- Tipo: N.C. (normalmente chiuso)
- Corrente massima: 1 A (DC)
- Potenza massima: 10 VA
- Resistenza di contatto (max): 150 mohm
- Materiale di contatto: rodio
- Tempo di risposta: 0,6 ms / 0,1ms max.
- Tensione massima: 100 Vdc
- Tensione di picco massimo: 250 Vdc
- Temperatura di lavoro: 0°C ~ 70°C
- Materiale: polipropilene espanso, poliammide
- Lunghezza cavi a terminali scoperti: 70 mm