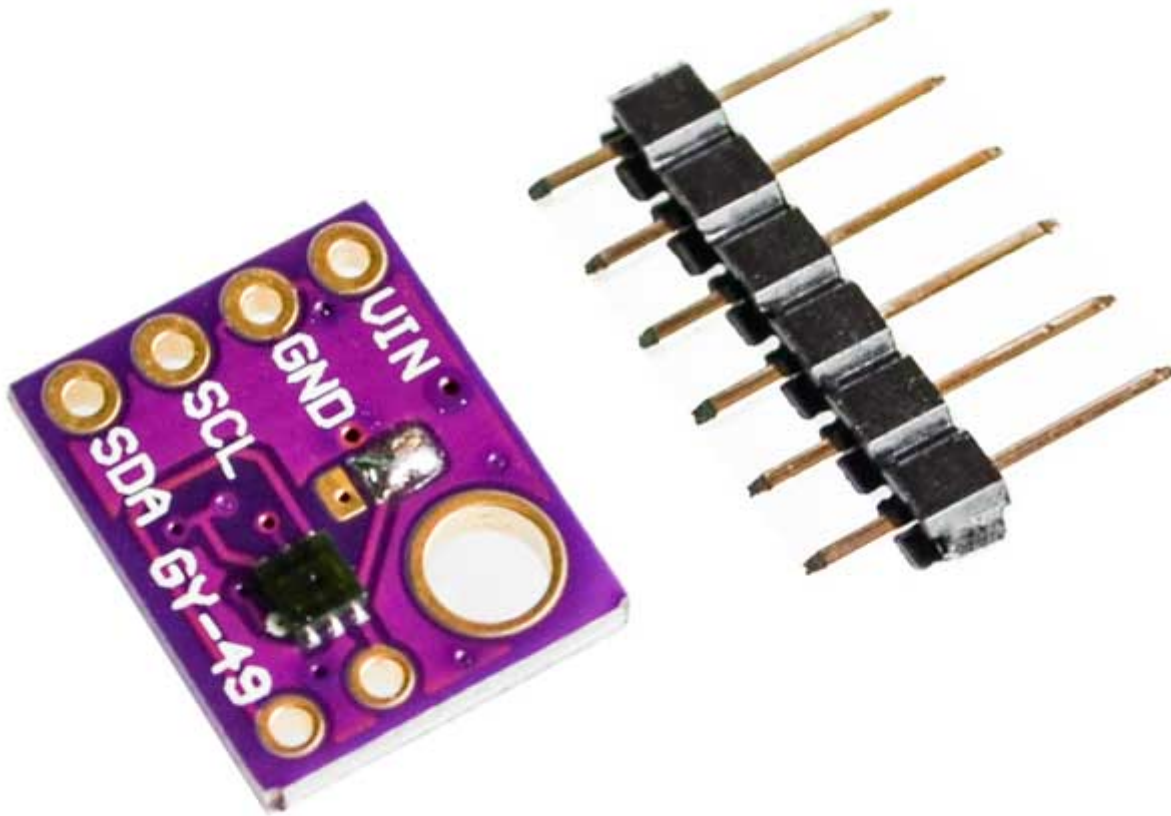


Sensore di luce ambiente con MAX44009

Prezzo: 9.75 €

Tasse: 2.15 €

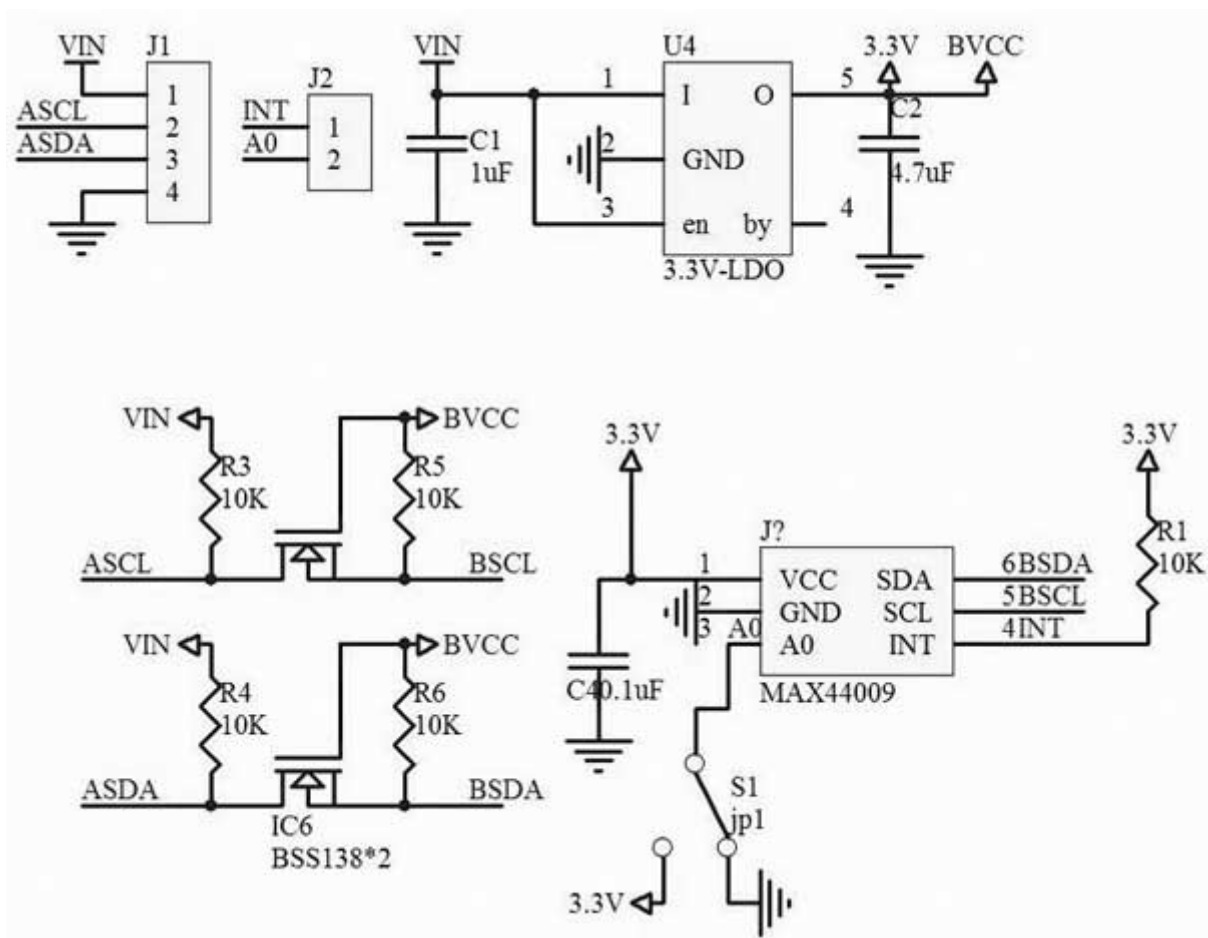
Prezzo totale (con tasse): 11.90 €



Piccolissima breakout basata sul sensore di luce ambientale MAX44009 della Maxim. È in grado di trasformare l'intensità della luce, compresa in un range da 0,045 a 188.000 lux, in un segnale digitale disponibile tramite interfaccia I²C. Ideale per applicazioni come ad esempio: smartphone, notebook e sensori industriali.

Specifiche tecniche

- **Ampio range (Lux):** da 0,045 a 188.000
- **Alimentazione:** da 3 VDC a 5 VDC
- **Consumo:** 1 μ A
- **Temperatura di funzionamento:** da -40°C a +85°C
- **Dimensioni (mm):** 13x10,7x3,5 (connettori esclusi)



Documentazione e link utili

- [Datasheet MAX44009](#)