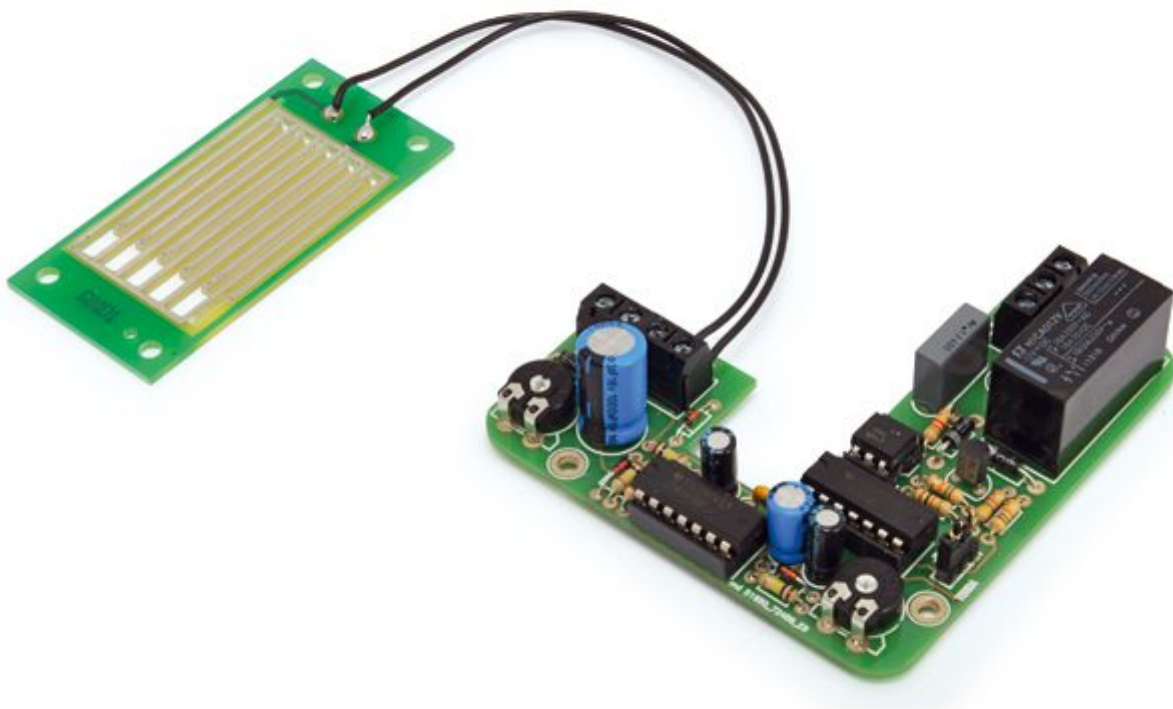


Sensore di pioggia - in kit

Prezzo: 16.31 €

Tasse: 3.59 €

Prezzo totale (con tasse): 19.90 €

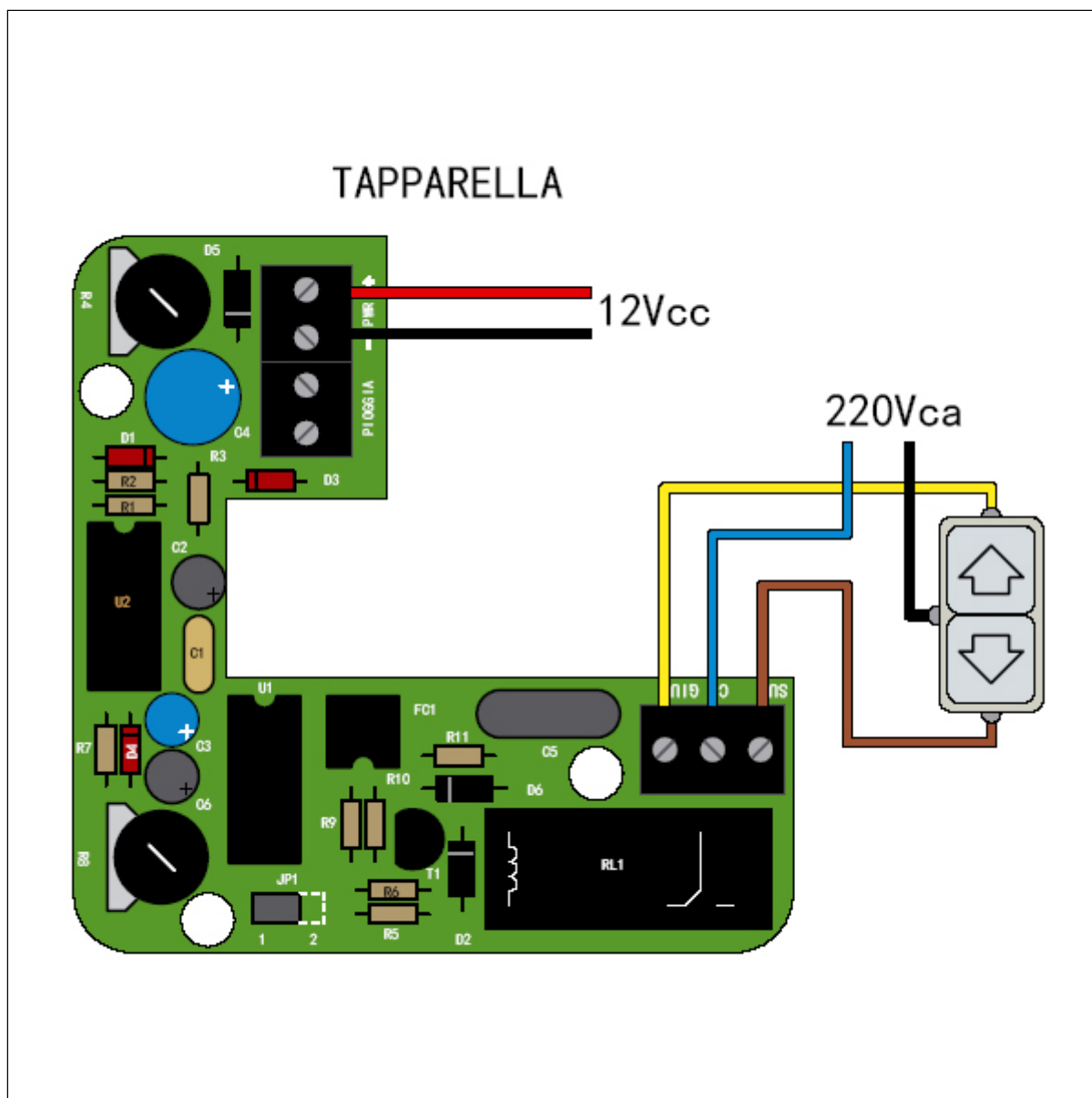


Scheda elettronica con uscita a relè temporizzato, ingresso per il collegamento di un doppio pulsante per tapparelle o tende motorizzate, ingresso per sensori pioggia tipicamente a contatto pulito o a resistenza. Particolarmente indicata per essere utilizzata con centraline per l'irrigazione, tende e tapparelle motorizzate, ma anche a svariate altre applicazioni dove serve rilevare la presenza della pioggia o di acqua al suolo: per esempio come sensore di allagamento in una cantina o in un capannone. La scatola di montaggio comprende il sensore a contatti interdigitati.

Alimentazione: 12 Vdc, dimensioni (mm): 77x77.

Attenzione: Il contenitore plastico non è incluso e non è fornibile da Futura Elettronica. Il contenitore può essere reperito presso un qualsiasi negozio di forniture elettroniche, richiedendo il modello "Schneider ENN05044".





Informazioni utili

Se il dispositivo vi serve come sensore di allagamento in una cantina o comunque in un locale, deponete (magari incollandolo con del silicone sigillante trasparente) il sensore al suolo, portatene i fili (ben isolati) al circuito e con esso potrete comandare sia l'ingresso di una centrale d'allarme allagamento (in generale, una di allarme tecnologico...) o direttamente un segnalatore acustico o visivo, ma anche l'ingresso di un telecomando GSM (come i nostri TDG - vedere prodotti correlati) in modo da inviare un SMS di avviso in caso di allagamento.

Notate che il sensore a contatti interdigitati può essere utilizzato anche per rilevare il versamento di liquidi diversi dall'acqua (purché elettricamente conduttivi) come oli, detersivi liquidi ecc. Non rileva, invece, l'acqua distillata, perché teoricamente è priva di ioni disciolti e quindi elettricamente isolante.

Evitate in ogni caso di utilizzare il sensore a contatti interdigitati immerso in liquidi fortemente infiammabili (solventi, benzine), perché sebbene funzioni a bassa tensione è meglio evitare rischi.

Se volete utilizzare il sensore per comunicare la condizione di pioggia a una centralina meteo, utilizzate il monostabile (jumper JP1 sul contatto 2) con un tempo breve: anche mezzo secondo; idem se volete collegare il circuito a un allarme tecnologico.

