

Sensore di Temperatura digitale - LMT01

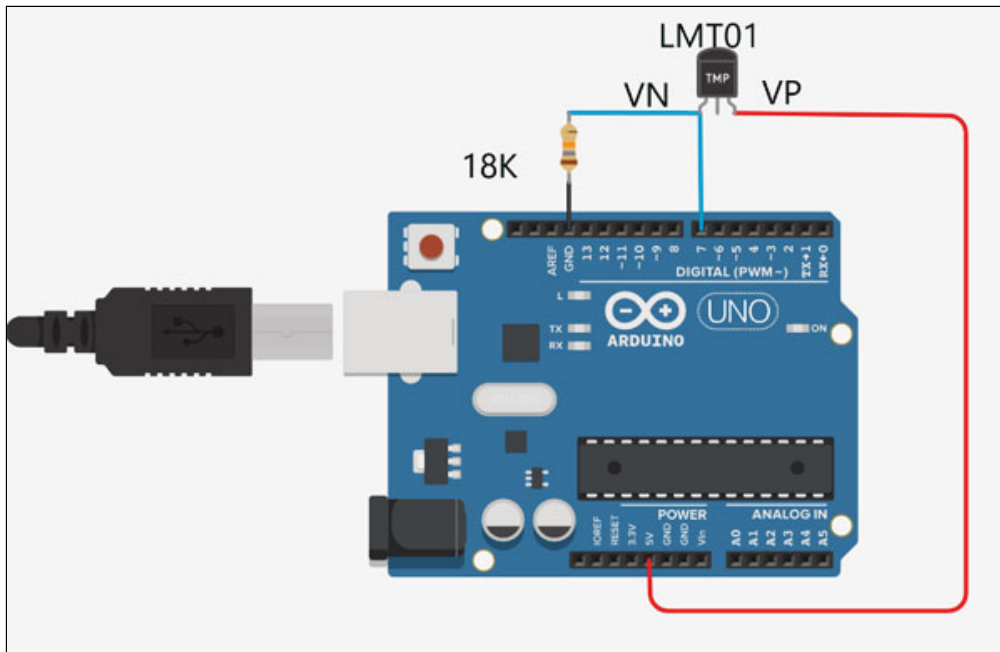
Prezzo: 3.11 €

Tasse: 0.69 €

Prezzo totale (con tasse): 3.80 €



Sensore di temperatura digitale a 2 pin (case TO-92) della Texas Instruments. È in grado di rilevare temperature comprese tra -50°C e $+150^{\circ}\text{C}$ con una precisione di $\pm 0,7^{\circ}\text{C}$. Fornisce in uscita un treno di impulsi da $34\ \mu\text{A}$ (livello basso) a $125\ \mu\text{A}$ (livello alto), convertiti tramite una resistenza da $10\ \text{k}\Omega$, in un treno di impulsi di tensione, compresi tra $340\ \text{mV}$ ed $1,25\ \text{V}$. Indicato per applicazioni come: termometri digitali, sistemi di controllo ambientale, protezione termica, allarmi antincendio, ecc.



Specifiche tecniche

- **Range di temperatura:** da -50°C a $+150^{\circ}\text{C}$
- **Precisione:**
 - da $+20^{\circ}\text{C}$ a $+90^{\circ}\text{C}$: $\pm 0.5^{\circ}\text{C}$ – da $+90^{\circ}\text{C}$ a $+150^{\circ}\text{C}$: $\pm 0.625^{\circ}\text{C}$ – da $+50^{\circ}\text{C}$ a -20°C : $\pm 0.7^{\circ}\text{C}$
- **Case:** TO-92
- **Numero di pin:** 2

Documentazione e link utili

- [Datasheet](#)