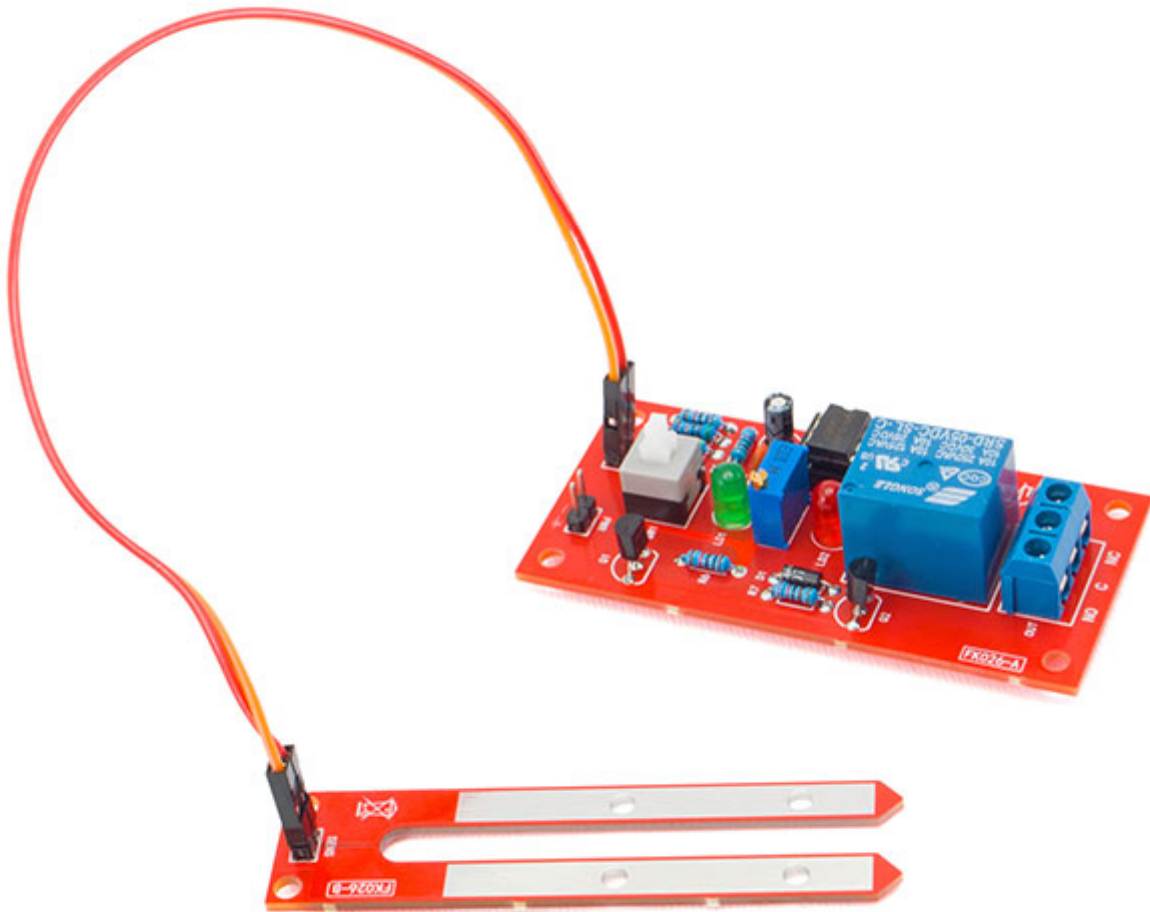


# Sensore di umidità del suolo - in Kit

Prezzo: 10.66 €

Tasse: 2.34 €

Prezzo totale (con tasse): 13.00 €



Sensore di umidità composto da due parti distinte: una scheda principale e un elemento a forma di forchetta da conficcare nel terreno. Offre due modalità differenti di funzionamento, rilevando se il terreno è eccessivamente secco o troppo umido. Questo è reso possibile grazie a un deviatore a pulsante integrato sulla scheda, il quale, a seconda della sua posizione, in abbinamento alla regolazione di un trimmer, attiva una delle due modalità di funzionamento. La scheda può essere utilizzata, ad esempio, per attivare una elettropompa e avviare l'irrigazione. Fondamentale per il monitoraggio dell'umidità del terreno nelle coltivazioni agricole e orticole, permettendo una gestione efficiente dell'irrigazione e una migliore salute delle piante. Utile per chi ha un giardino o coltiva piante in vaso, garantendo un'irrigazione mirata e adeguata alle esigenze delle piante.

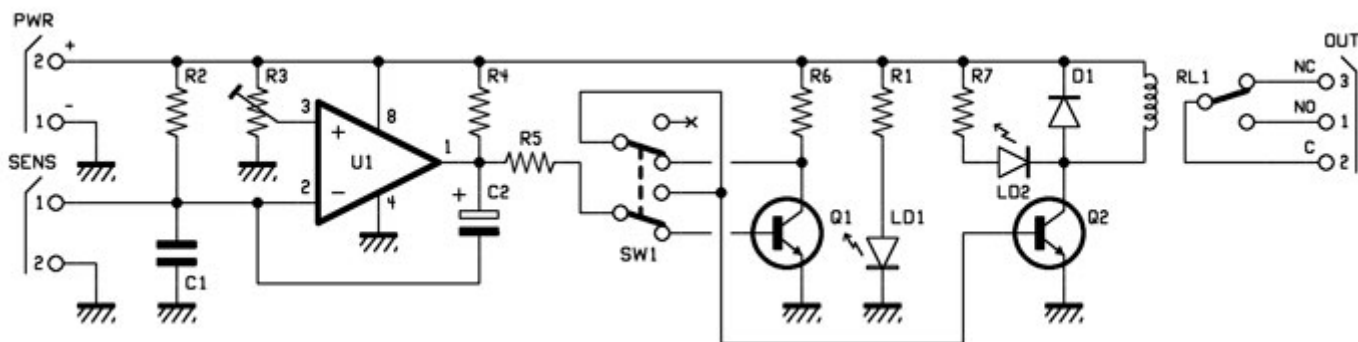
**Saldatura richiesta per il montaggio. Il kit viene fornito completo di istruzioni per il montaggio in italiano.**



### Specifiche tecniche

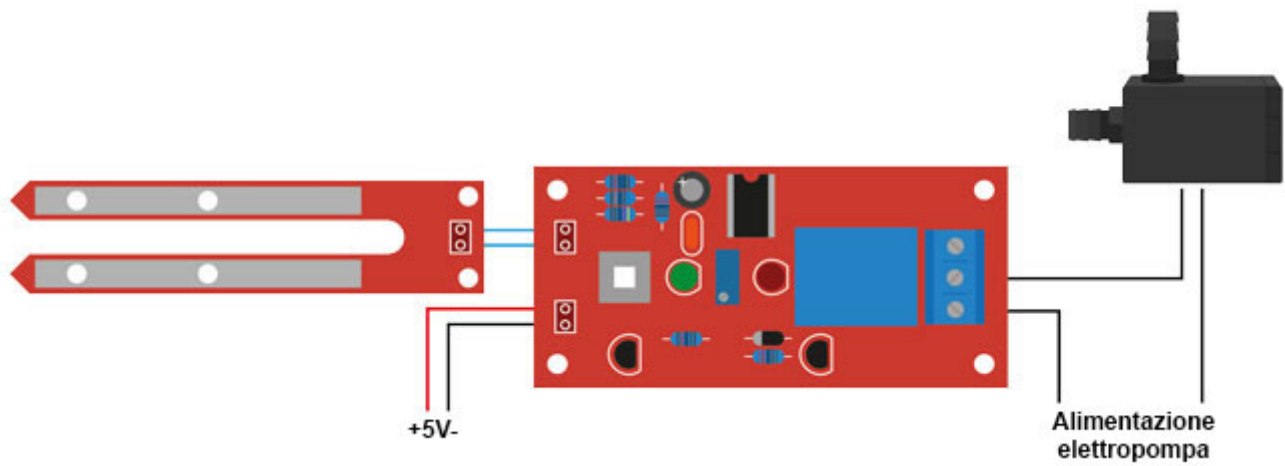
- **Tensione di alimentazione:** 5 Vdc
- **Corrente massima assorbita:** 80 mA
- **Uscita a relé:** NC e NO
- **Tensione commutabile:** 250 V c.a.
- **Corrente commutabile:** 10 A c.a.
- **Regolazione della soglia commutabile**
- **Impostazione della condizione di innesco**

### Schema elettrico



### Esempio di utilizzo

[caption id="attachment\_116766" align="aligncenter" width="700"]



Cablaggio del circuito per controllare una pompa normalmente a riposo, che si attiva al verificarsi dello stato di allarme.[/caption]