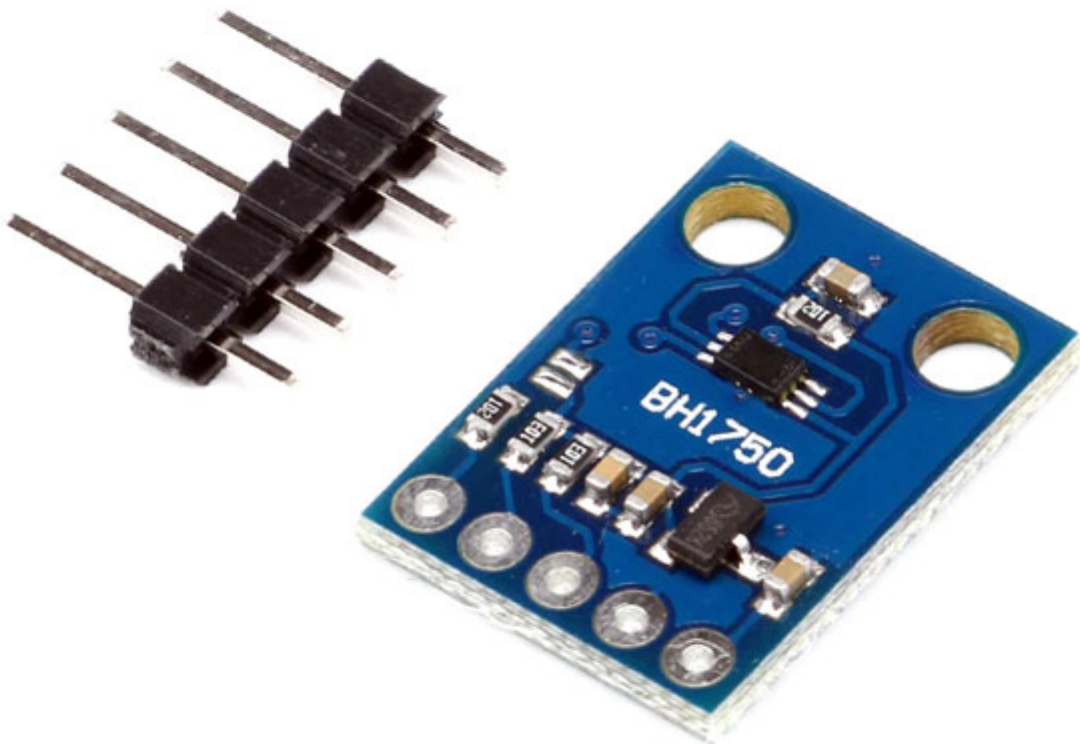


Sensore intensità luminosa

Prezzo: 3.44 €

Tasse: 0.76 €

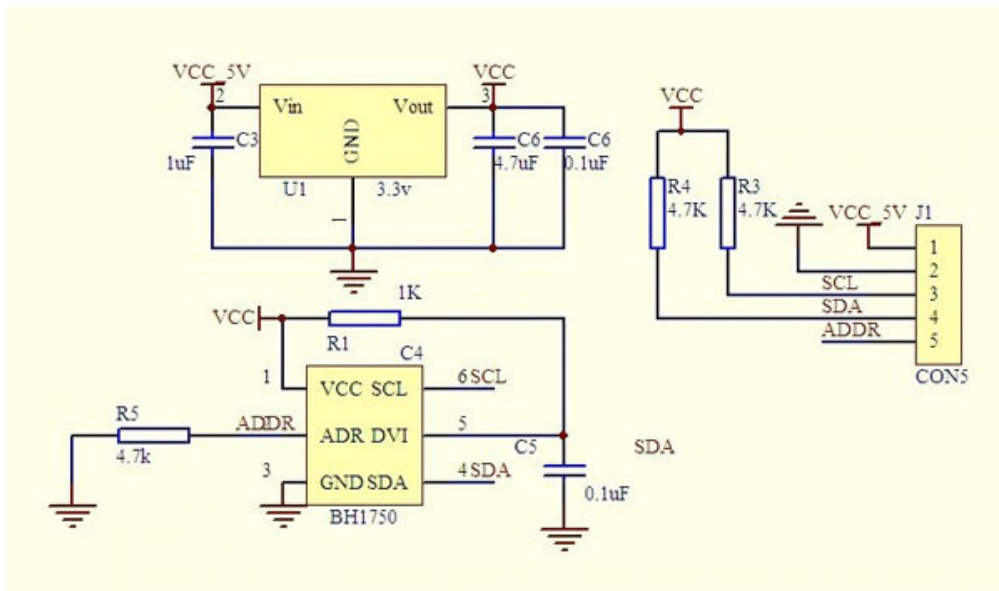
Prezzo totale (con tasse): 4.20 €



Piccolissima breakout basata sul sensore di luce ambientale BH1750FVI. È in grado di trasformare l'intensità della luce, compresa in un range da 1 a 65.535 lux, in un segnale digitale disponibile tramite interfaccia I²C. Ideale per applicazioni come ad esempio: smartphone, notebook e sensori industriali. Può essere utilizzata con Arduino, Fishino, Raspberry Pi o altro microcontrollore.

Specifiche tecniche

- **Ampio range (Lux):** da 1 a 65.535
- **Alimentazione:** da 3 VDC a 5 VDC
- **Temperatura di funzionamento:** da -40°C a +85°C
- **Dimensioni (mm):** 18,5x13,9x2,5 (connettori esclusi)



clicca sull'immagine per ingrandire

Documentazione e link utili

- [Datasheet BH1750FVI](#)