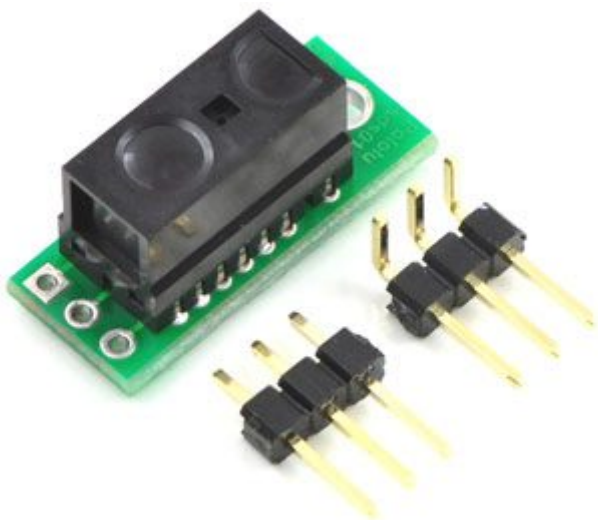


SENSORE IR 0,5-5 CM CON GP2Y0D805

Prezzo: 8.11 €

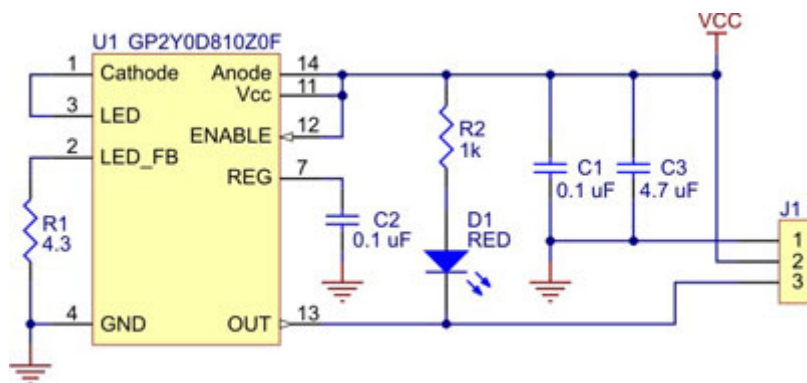
Tasse: 1.79 €

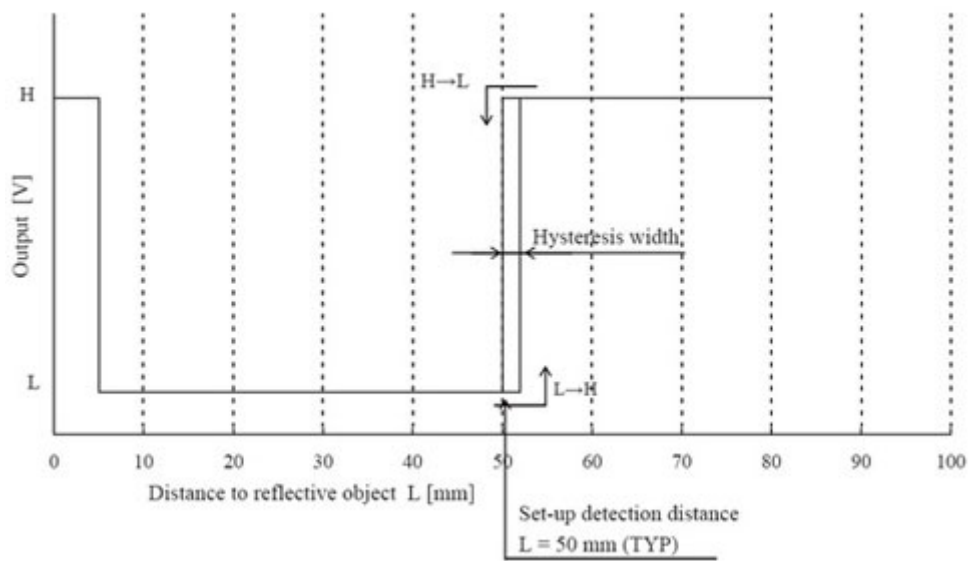
Prezzo totale (con tasse): 9.90 €



Piccolissimo sensore infrarossi in grado di rilevare un ostacolo in una distanza compresa tra 0,5 cm e 5 cm. L' uscita va a livello basso e accende un LED quando rileva un ostacolo, altrimenti è a livello alto. Il sensore indica che c'è un oggetto all'interno del campo di rilevamento (0,5 cm e 5 cm) e non indica quanto è lontano l'oggetto. Ideale per essere impiegato come rilevatore di ostacoli senza contatto.

SCHEMA ELETTRICO





SPECIFICHE TECNICHE

- **Alimentazione:** da 2,7 V a 6.2 V
- **Consumo:** 5 mA
- **Range di rilevamento:** da 0,5 cm a 5 cm
- **Tipo di uscita:** digitale
- **Tempo di risposta:** 2,56 ms (3,77 ms max)
- **Frequenza di campionamento:** 400 Hz.
- **Dimensioni:** 21,6 x 8,9 x 10,4 mm
- **Peso:** 1,3 g