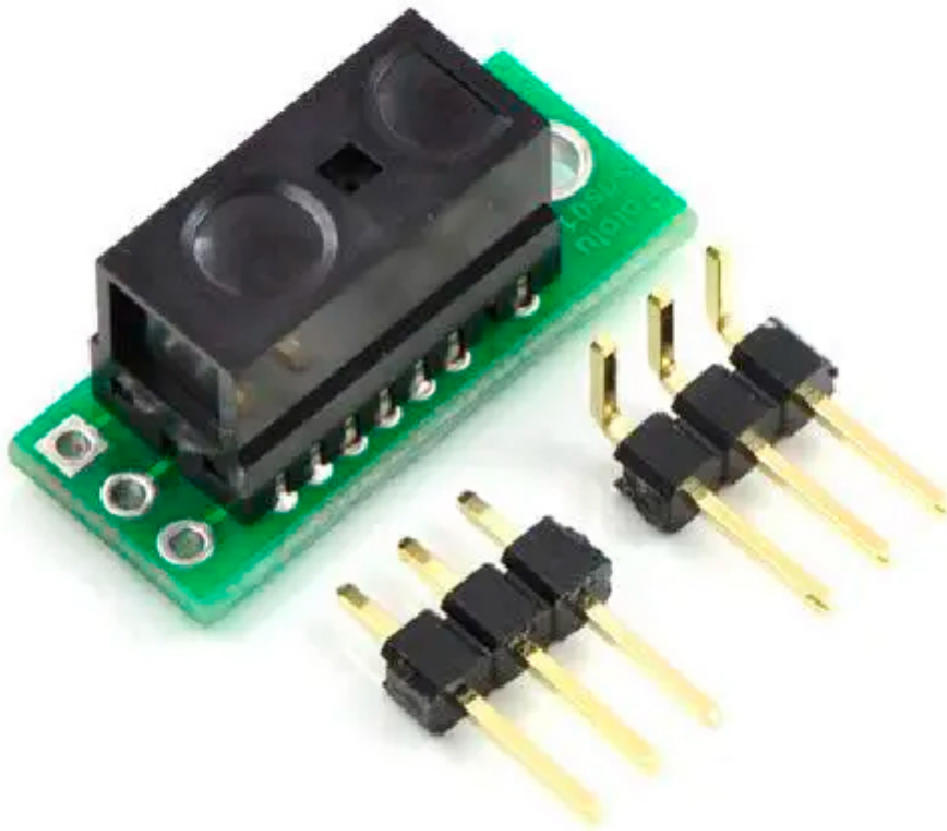


Sensore IR da 2 a 10 cm GP2Y0D810Z0F

Prezzo: 13.85 €

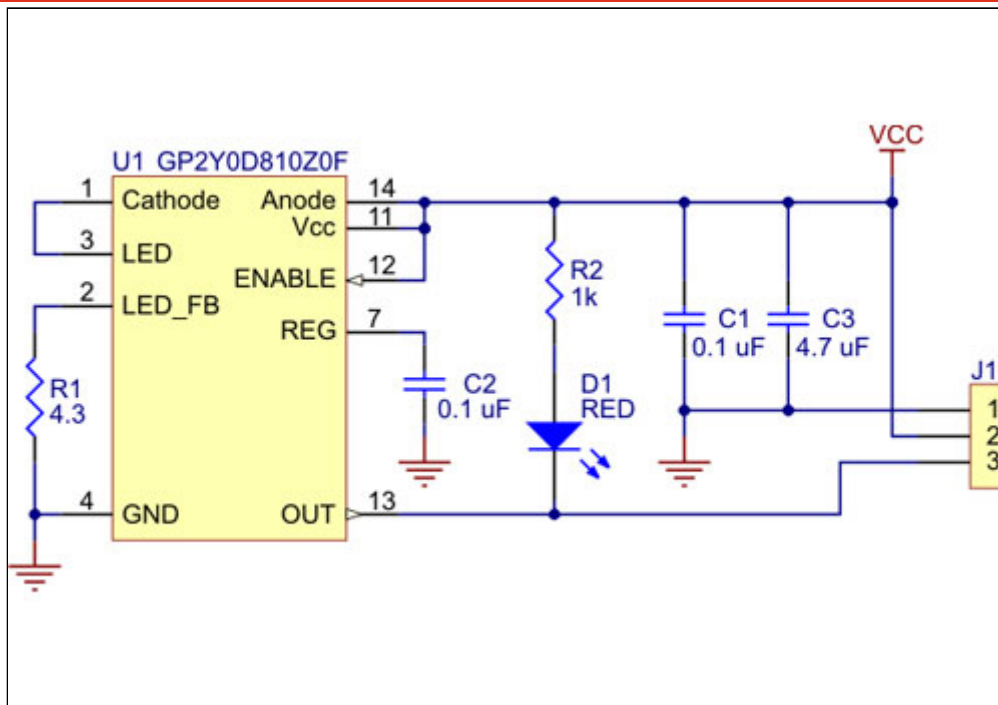
Tasse: 3.05 €

Prezzo totale (con tasse): 16.90 €



Piccolissimo sensore infrarossi in grado di rilevare un ostacolo in una distanza compresa tra 2 cm e 10 cm. L' uscita va a livello basso e accende un LED quando rileva un ostacolo, altrimenti è a livello alto. Il sensore indica che c'è un oggetto all'interno del campo di rilevamento (2 cm e 10 cm) e non indica quanto è lontano l'oggetto. Ideale per essere impiegato come rilevatore di ostacoli senza contatto.

Schema elettrico



Specifiche tecniche

- **Alimentazione:** da 2,7 V a 6,2 V
- **Consumo:** 5 mA
- **Range di rilevamento:** da 2 cm a 10 cm
- **Tipo di uscita:** digitale
- **Tempo di risposta:** 2,56 ms (3,77 ms max)
- **Frequenza di campionamento:** 390 Hz.
- **Dimensioni:** 21,6 x 8,9 x 10,4 mm
- **Peso:** 1,3 g