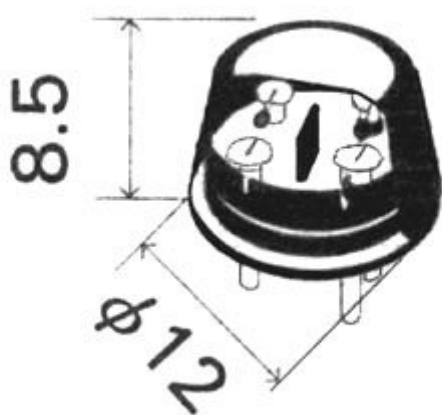


# SENSORE PER GAS COMBUSTIBILI

Prezzo: 34.43 €

Tasse: 7.57 €

Prezzo totale (con tasse): 42.00 €



Sensore da impiegare in rilevatori per fughe di gas combustibili. Range di misurazione: 1~ 100% LEL (limite inferiore di infiammabilità). Alimentazione: AC, DC 2,50 V ± 0,25 V, corrente: 170 ~ 190 mA. Applicazioni: rilevatori per fughe di gas combustibili.

