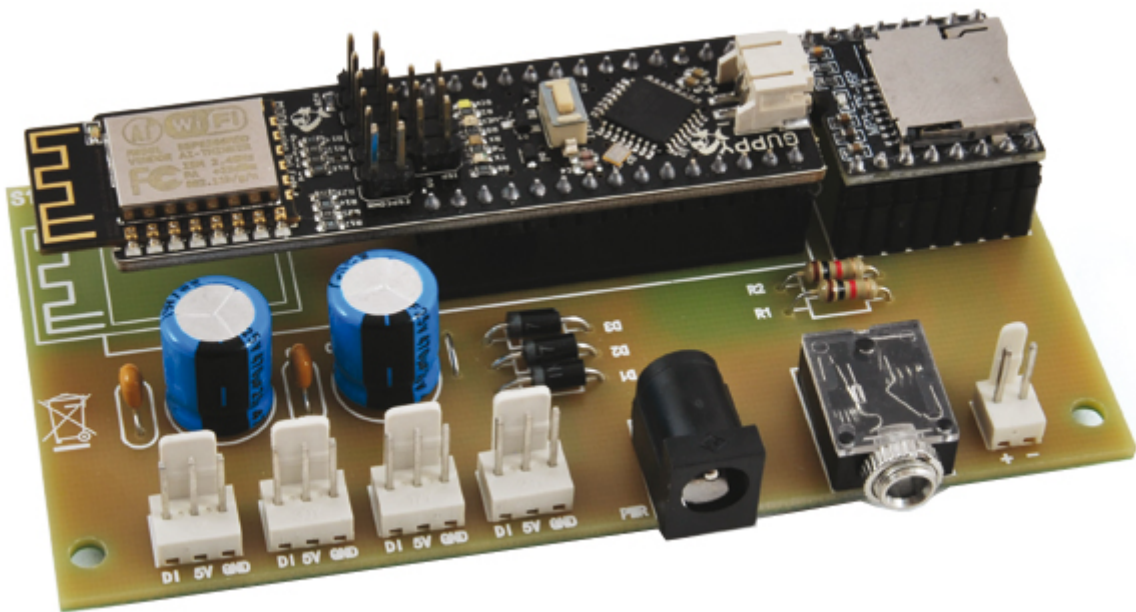


Set Elettronica per Albero di Natale WiFi

Prezzo: 69.67 €

Tasse: 15.33 €

Prezzo totale (con tasse): 85.00 €



Set contenente l'elettronica necessaria per gestire l'Albero di NATALE Wi-Fi pubblicato sulla rivista Elettronica In n.231 Dicembre/Gennaio 2018. Il set comprende la Main Board, Fishino Guppy, il mini lettore MP3, quattro pezzi di strip LED neopixel, un'altoparlante e i cavi di collegamento per collegare comodamente le strip Neopixel.

L'albero di Natale, completo di elettronica, è realizzato in plexiglass trasparente assemblato ad incastro, viene illuminato da strip LED Neopixel (RGB indirizzabili) gestite da Fishino Guppy e comandato con smartphone tramite un bot di Telegram. È possibile gestire i colori e gli effetti delle luci (effetto arcobaleno, effetto arcobaleno con lampeggio, effetto confetti, effetto rimbalzo, effetto scorrevole, accensione sequenziale) e i brani musicali da riprodurre. Questi ultimi devono essere salvati su una microSD da inserire nel mini riproduttore MP3, che supporta fino a 100 cartelle, ciascuna delle quali può contenere fino a 255 brani.

La struttura è formata da due sagome ad abete da incrociare, lungo le quali corrono quattro strip a LED e da piani trasversali, incastrati perpendicolarmente alle sagome e che propagheranno la luce che i LED Neopixel irradiano dall'interno. Il tutto poggia su una base stampata in 3D con del PLA trasparente, che fa anche da contenitore per l'elettronica.

Attenzione! La confezione non include l'alimentatore switching da 5V 2A, le parti in Plexiglass e la Base stampata in 3D codice 7100-WIFITREEST (vedere prodotti correlati).



Guarda l'albero di Natale Wi-Fi in funzione

Il Progetto dell'Albero di Natale Wi-Fi

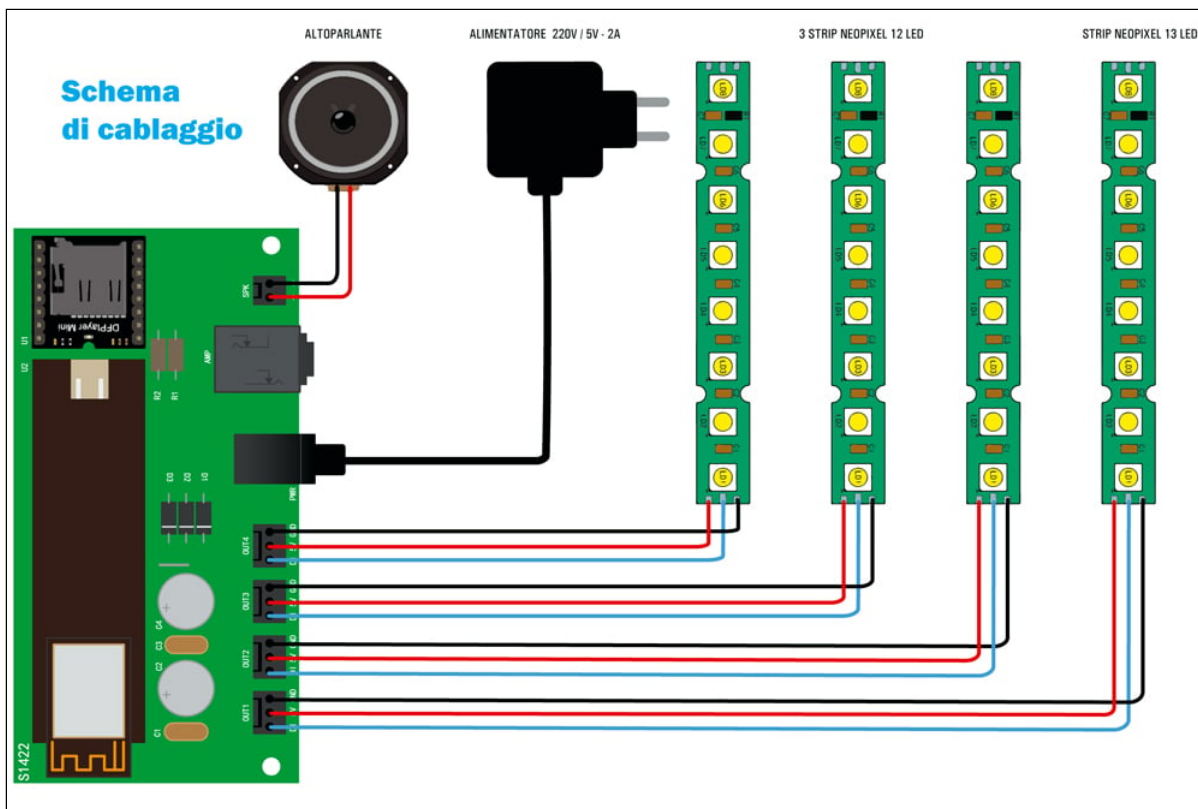
Realizzato in plexiglass trasparente e assemblato ad incastro, viene illuminato da strip Neopixel gestite da Fishino Guppy che comandiamo con lo smartphone tramite un bot di Telegram. È in grado di realizzare vari giochi luminosi e riprodurre musica.



L'elettronica prevede quattro strip di LED Neopixel comandate dalla piccola scheda Fishino Guppy dotata di WiFi, quindi perfetta per gestire le animazioni luminose e la musica dell'albero mediante uno smartphone. Più esattamente, il comando non è diretto ma avviene tramite Telegram, la app di instant messaging che si contende la notorietà con Whatsapp, ma che offre, pur essendo meno conosciuta dal grosso pubblico, interessanti funzioni come i bot: proprio con un bot comandiamo le strip Neopixel e la musica dell'alberello luminoso attraverso lo smartphone.

La scelta del plexiglass trasparente come struttura dell'albero non è casuale, ma deriva dalla capacità che questo materiale ha, al pari del vetro, di farsi attraversare dalla luce trasversalmente; questo ci permette di realizzare una struttura formata da due sagome ad abete da incrociare, lungo le quali corrono quattro strip a LED e da piani trasversali, incastrati perpendicolarmente alle sagome e che propagheranno la luce che i LED Neopixel irradiano dall'interno. Il tutto poggia su una base stampata in 3D con del PLA trasparente, che fa anche da contenitore per l'elettronica.

Il cervello dell'albero di Natale WiFi è una board Fishino Guppy. Sulla Main Board trovano posto anche un lettore MP3 e i connettori per collegare comodamente le strip Neopixel. Il tutto viene alimentato da un comune alimentatore AC/DC con uscita a tensione stabilizzata 5V 2A. Il tutto va collegato secondo lo schema di cablaggio qui sotto.



La Main Board con Fishino Guppy, MP3, altoparlante, base stampata 3D

- Tensione di alimentazione: 5 Vcc
- Assorbimento: 1 A
- Interfaccia di controllo: WiFi
- Illuminazione a LED Neopixel
- Riproduttore MP3 integrato con microSD



Il Comando Remoto

Fishino Guppy si connette in WiFi al router che lo affaccia su Internet e da qui dialoga con i server di Telegram attraverso un bot creato ad arte; il bot si crea con servizi web come BotFather e risiede in Fishino.

Ma facciamo un passo indietro e spieghiamo, a chi non lo sapesse, che cosa è un bot di Telegram: si tratta di un utente virtuale, non associato (o non necessariamente associato) a un numero di telefono, come invece è necessario se si vuol creare un account Whatsapp. La particolarità è che si tratta di un robot software (da qui il nome bot, che ne è l'abbreviazione) che interloquisce con altri utenti quasi fosse un utente vero e che ci permette di realizzare alcune automazioni. Nel nostro caso il bot manda a Fishino Guppy i comandi che noi, tramite il nostro account utente di Telegram, trasmettiamo dallo smartphone sotto forma di messaggi di testo e riceve risposte di stato (sull'esecuzione dei comandi) e richieste da inoltrarci, sempre attraverso messaggi testuali di Telegram. Insomma, il bot è come una persona cui scriviamo cosa deve fare il nostro alberello luminoso WiFi e che si occupa di interagire con Fishino Guppy, informandoci anche sull'attività dell'alberello stesso.

Quando accendiamo l'albero la prima volta, Fishino cerca la connessione WiFi (nello sketch dobbiamo inserire l'SSID e la password della nostra rete) e se non la trova lancia l'illuminazione in dissolvenza, che è l'animazione predefinita; quando si connette in WiFi, invece, esegue quella che gli inviamo da smartphone. Ad ogni successiva accensione esegue l'ultima animazione luminosa che gli è stata impostata da remoto per ultima. Oltre alle luci, se glielo ordiniamo da Telegram fa accendere anche il riproduttore MP3 ed eseguire il brano corrispondente alla richiesta.

Per gestire Fishino Guppy da Telegram abbiamo utilizzato un'apposita libreria chiamata Fishgram, la quale permette la gestione tramite un semplice messaggio di Telegram. Per poter realizzare il nostro progetto, innanzitutto dobbiamo scaricare Telegram sul nostro dispositivo portatile, sia esso basato su sistema operativo Android, iOS, Windows Mobile, collegandoci allo store oppure sul web, alla pagina <https://telegram.org/>.

Documentazione e link utili

- **[Libreria Fishgram](#)**

La libreria è parte di un pacchetto di librerie, quindi scaricare il pacchetto completo della libreria e seguire le istruzioni del link per renderle disponibili nell'IDE.

- **[Sketch](#)**

Il Guppy fornito con l'acquisto del prodotto è già programmato per permettere l'utilizzo senza le funzioni inerenti Telegaram, in tal caso l'albero si attiva dopo circa 1 minuto che è stata fornita alimentazione. Qualora si desideri il controllo attraverso Telegram, caricare questo sketch, completando le stringhe inerenti il Token, SSID, IP e Access Point come da istruzioni.