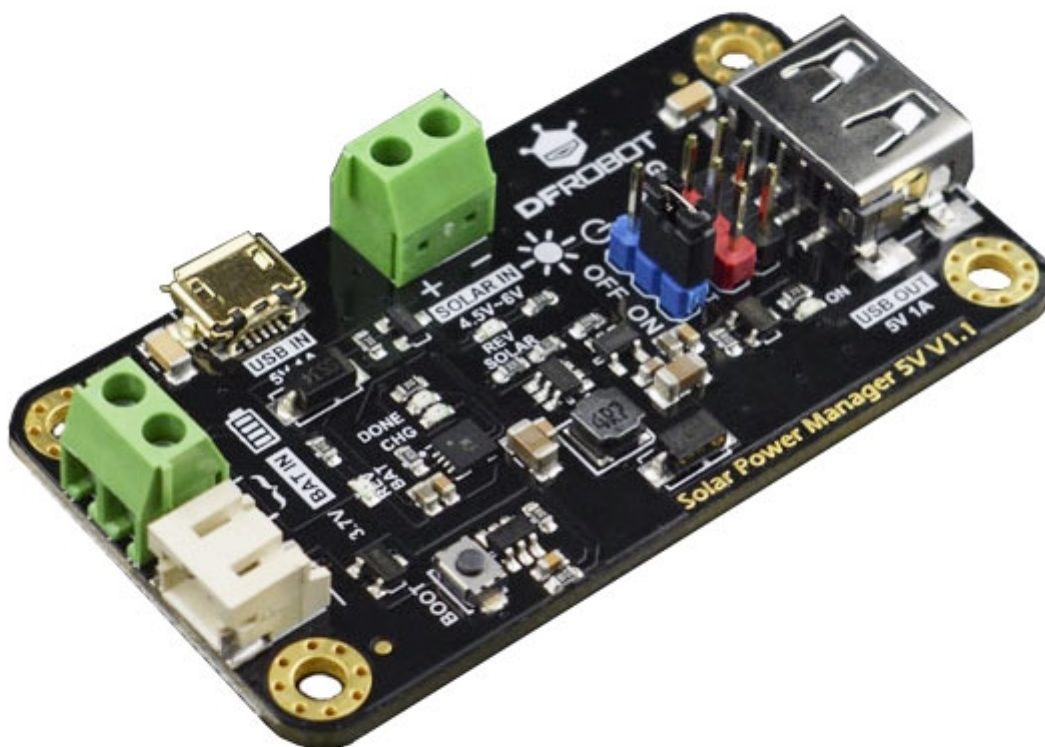


Solar power manager 5 volt

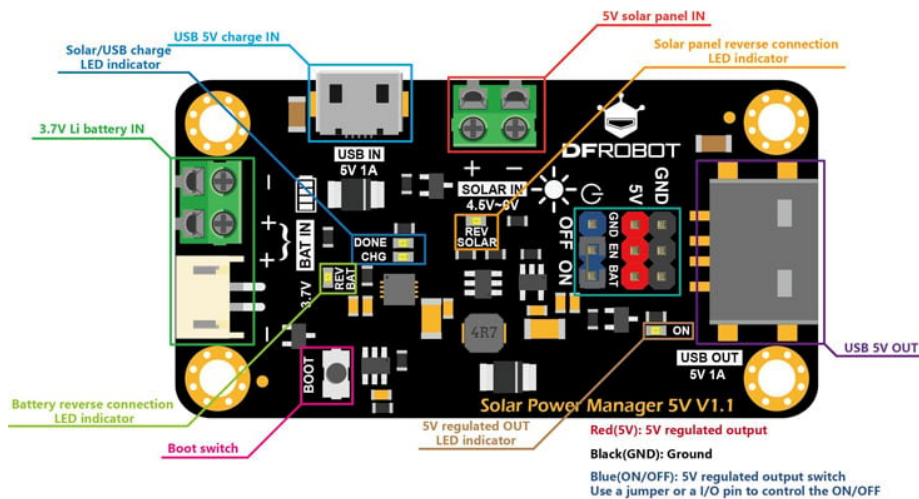
Prezzo: 11.07 €

Tasse: 2.43 €

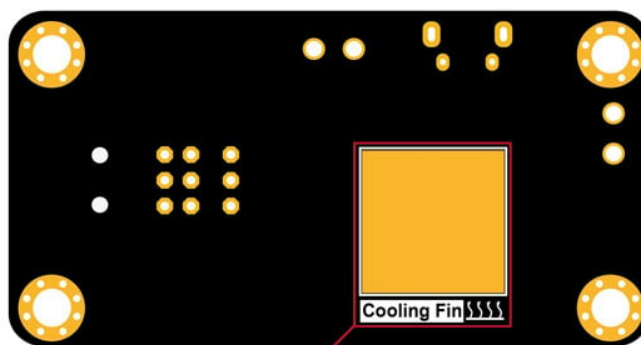
Prezzo totale (con tasse): 13.50 €



Basato sul chip CN3065, questo compatto caricabatteria con tecnologia MPPT (Maximum Power Point Tracking), permette di ricaricare una batteria da 3,7 volt ai polimeri di litio/Li-ion a singola cella, attraverso un pannello solare con tensione di uscita di 5 volt (Max. 6 volt). Dispone di doppia modalità di ricarica: solare/USB (corrente di carica massima 900 mA); varie protezioni per batteria, pannello solare e uscita, migliorando notevolmente la stabilità e la sicurezza dei vostri progetti. Applicazioni: esperimenti, robot ad energia solare, solar power bank, ecc. La confezione comprende il caricabatteria, un piccolo dissipatore di calore, quattro distanziali e quattro viti. **N.B.** la batteria e il pannello solare non sono compresi (vedere prodotti correlati).



Front



Back

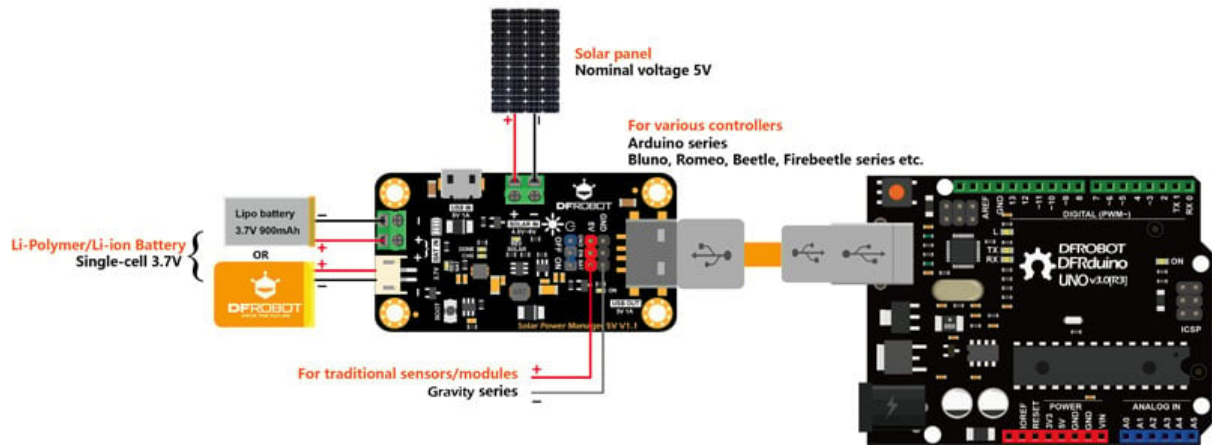
Caratteristiche tecniche

- Tecnologia MPPT (Maximum Power Point Tracking)
- Per pannello solare con uscita a 5 volt (Max. 6 volt)
- Doppia modalità di ricarica: solare/USB (corrente di carica massima 900 mA)
- Protezioni: - BAT IN: protezione da sovraccarica/scarica/sovracorrente/inversione di polarità - 5V/USB OUT: protezione da cortocircuito/sovracorrente/surriscaldamento - SOLAR IN: protezione inversione di polarità

MPPT

L' MPPT è un acronimo di origine Inglese che sta per **Maximum Power Point Tracker** (Ricerca Punto di Massima Potenza). Questo punto varia continuamente in funzione del livello di radiazione solare che colpisce la superficie delle celle. Questo tipo di regolatore di carica analizza costantemente la potenza ($V \cdot I$) generata dall'impianto fotovoltaico, fornendo alle batterie sempre la massima corrente di carica disponibile, riducendo notevolmente i tempi di carica.

Specifiche tecniche



- Chip: CN3065
- Tensione di ingresso pannello solare (SOLAR IN): da 4,5 volt a MAX. 6 volt
- Tensione ingresso batteria (BAT IN): 3,7 volt – Batteria ai polimeri di litio/Li-ion a cella singola
- Corrente di carica (USB/SOLAR IN): 900 mA Max
- Tensione di stacco (USB/SOLAR IN): 4,2 volt \pm 1%
- Tensione di uscita: 5V 1A
- Consumo a riposo: <1 mA
- Temperatura di lavoro: da -40°C a +85°C
- Passo connettore JST: 2 mm
- Dimensioni (mm): 33x63x15

Documentazione e link utili

- [Product wiki](#)
- [More Documents](#)