

# Spina a Banana HIRSHMANN 4 mm - Nera

Prezzo: 2.05 €

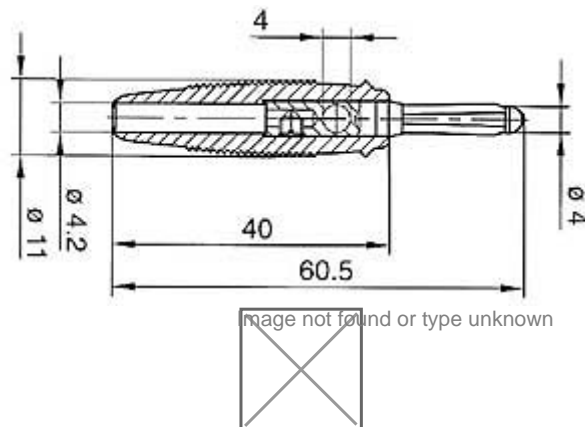
Tasse: 0.45 €

Prezzo totale (con tasse): 2.50 €



Spina a banana di colore nero con foro trasversale.

## DIMENSIONI



## SPECIFICHE

- Ø spina: 4 mm
- Ø foro trasversale: 4 mm
- Colore: nero
- Tensione massima applicabile: 60 Vdc
- Corrente massima: 16 A
- Resistenza di contatto: 3 mohm
- Temperatura di lavoro: -25°C +70°C
- Collegamento del conduttore: mediante morsetto con fissaggio a vite
- Sezione massima del conduttore: 1,5 mm<sup>2</sup>