

Staffa di montaggio per Servo RC standard

Prezzo: 3.20 €

Tasse: 0.70 €

Prezzo totale (con tasse): 3.90 €

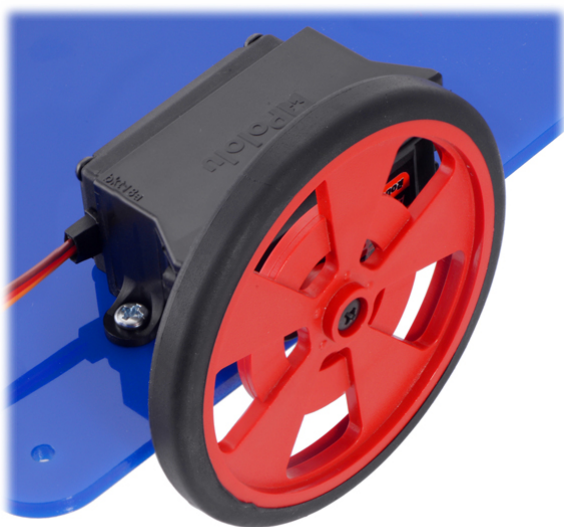


Staffa di montaggio in plastica realizzata appositamente per essere utilizzata con servi di dimensioni standard (larghezza max. 40,7 mm e altezza 20 mm – vedere prodotti correlati). Fornisce un modo semplice per montare un servo su un lato. I fori di montaggio sulla staffa sono destinati all'uso con viti M3 (non incluse).

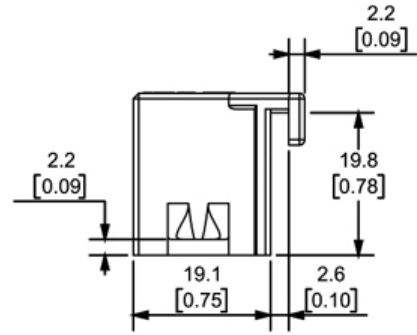
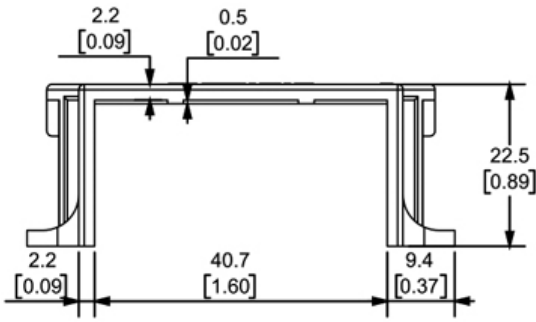
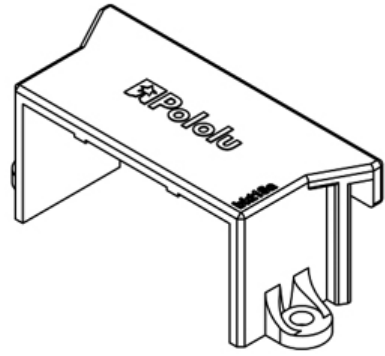
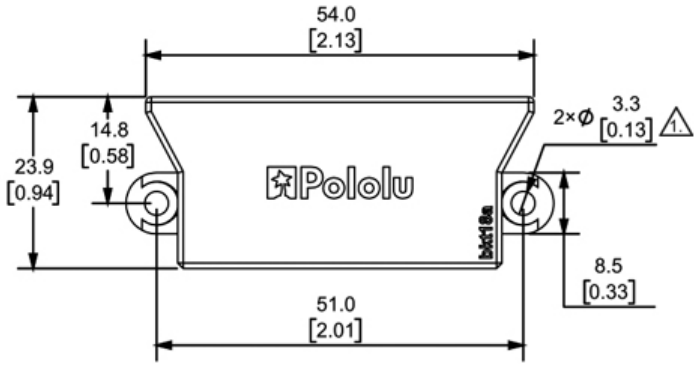
Attenzione! le linguette di montaggio su alcuni servi sono troppo spesse per adattarsi alla staffa senza effettuare modifiche, si consiglia quindi di confrontare le dimensioni del servo con le dimensioni della staffa.

N.B. le viti e il servo non sono compresi.

Applicazioni



Dimensioni



⚠ Intended for #4 or M3 screws.