

Staffa per Motoriduttore MOTRID22RPM

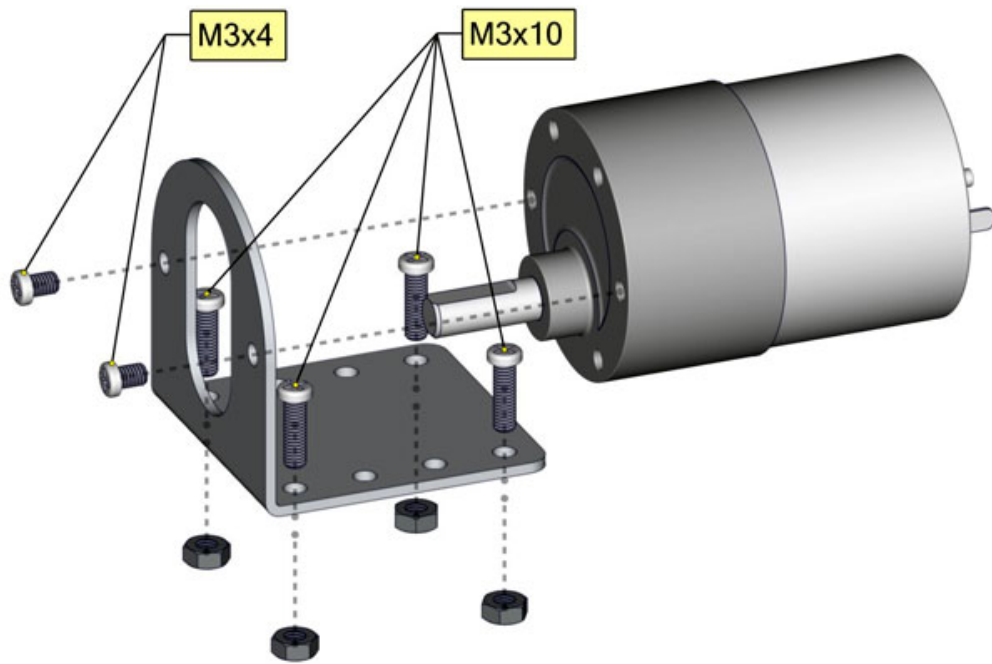
Prezzo: 4.92 €

Tasse: 1.08 €

Prezzo totale (con tasse): 6.00 €



Staffa per il montaggio del motoriduttore MOTRID22RPM (non compreso, vedere prodotti correlati). Realizzata in acciaio, con spessore 1,5 mm, è abbastanza robusta e resistente per mantenere in posizione il motore. Dispone di dieci fori di montaggio per viti M3, otto per fissare la staffa ad una base (chassis di un robot, ecc) e 2 per fissare il motore alla staffa. La confezione comprende: la staffa, 2 viti M3x4 mm, 4 viti M3x10 mm, 4 dadi M3.



Specifiche tecniche

- **Materiale:** acciaio
- **Spessore:** 1,5 mm
- **Dimensioni (mm):** 42x41x40