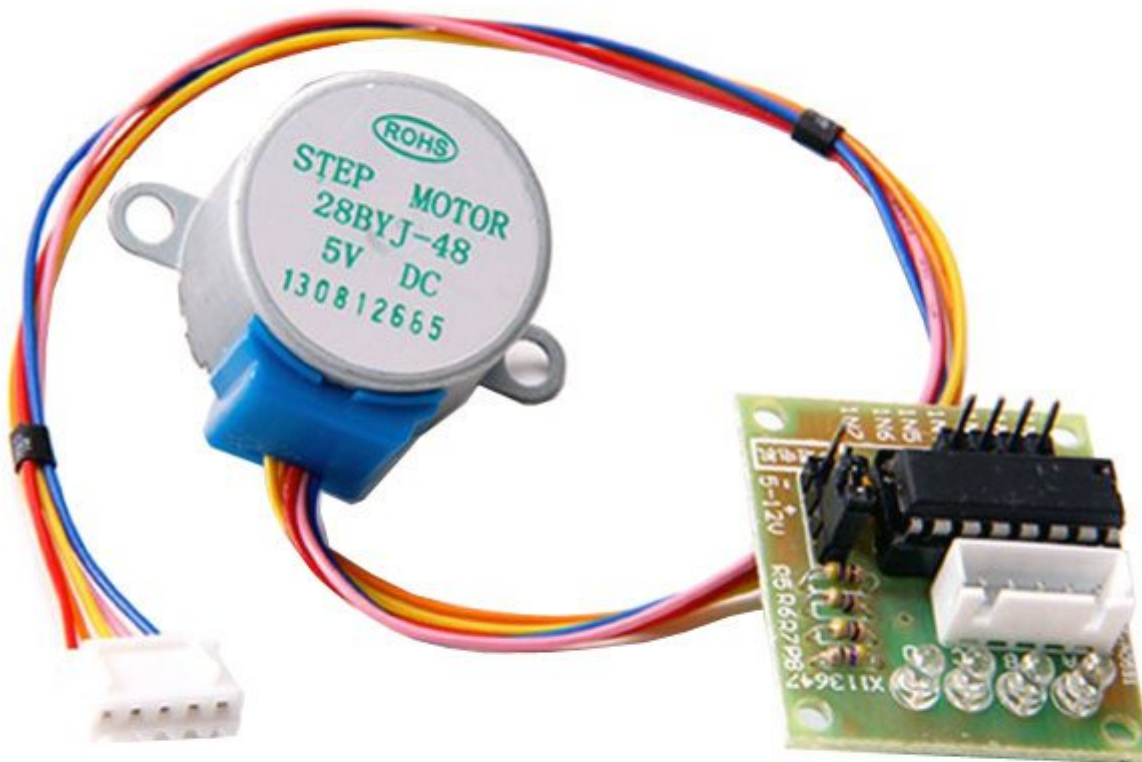


Stepper Motor 5 fili + Driver con ULN2003

Prezzo: 4.51 €

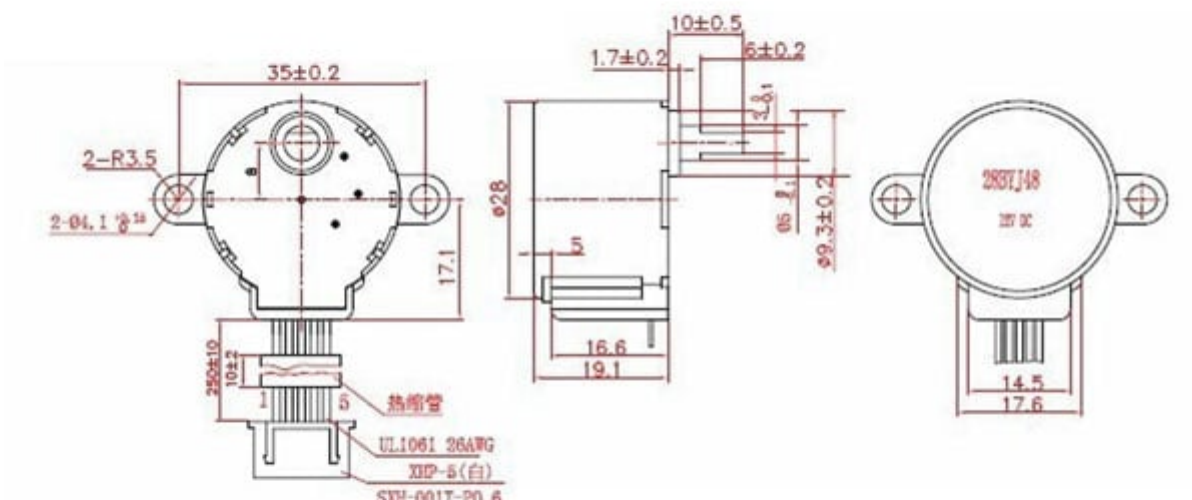
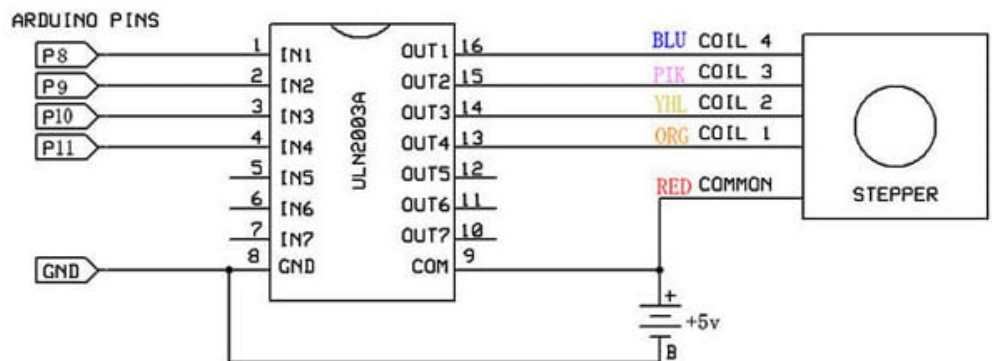
Tasse: 0.99 €

Prezzo totale (con tasse): 5.50 €



Set composto da un driver per motori passo-passo basato sul chip ULN2003 e da un motore passo-passo a 4 fasi. Dotato di 4 LED di stato per ogni fase del motore, il driver viene controllato tramite i 4 pin d'ingresso IN1-IN2-IN3-IN4 con Arduino/Fishino o altro microcontrollore. Alimentazione: 5 Vdc – 500 mA, dimensioni driver (mm): 29x21x10.

- **Alimentazione:** 5 VDC
- **Numero di Fasi:** 4
- **Numero fili:** 5
- **Rapporto di riduzione:** 1:64
- **Numero di passi:** 64
- **Angolo passo:** 5,625°
- **Resistenza per fase:** 200 ohm
- **Resistenza di isolamento:** >10 Mohm (500V)
- **Rigidità dielettrica:** 600V AC / 1mA / 1s
- **Classe di isolamento:** A
- **Coppia di torsione:** >34.3 mN.m (120 Hz)
- **Rumore:** <40dB (120 Hz, No load, 10 cm)
- **Diametro albero:** totale 5 millimetri, 3 mm dopo il taglio bordo
- **Dimensioni driver (mm):** 29x21



- [Datasheet ULN2003](#)
- [Datasheet Motore passo-passo](#)