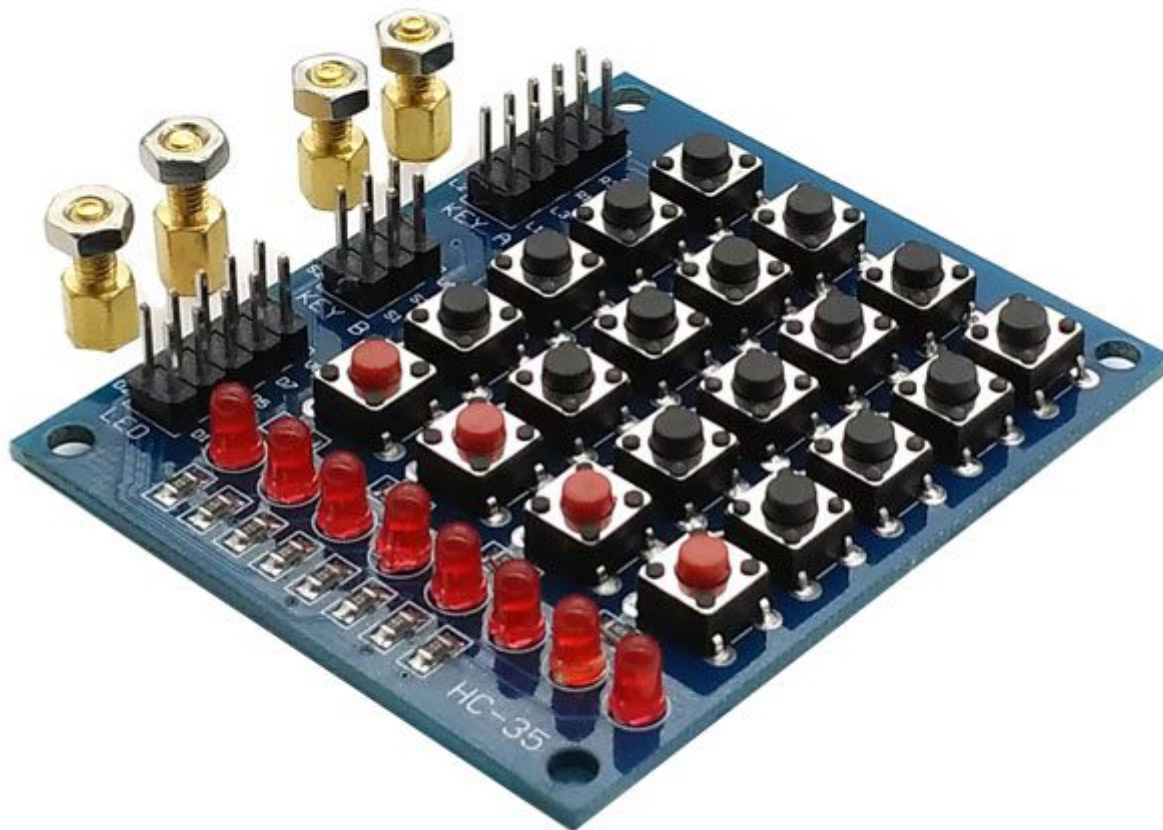


# Tastiera a matrice 4x4 con 8 LED

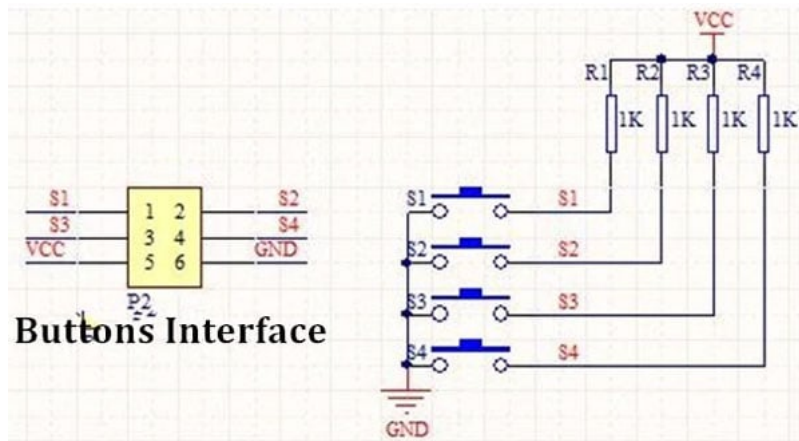
Prezzo: 4.51 €

Tasse: 0.99 €

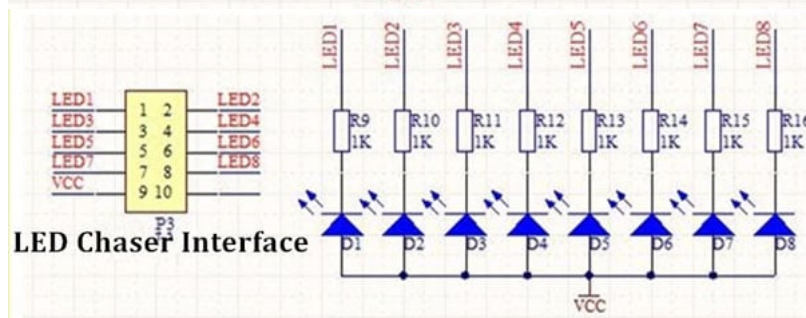
Prezzo totale (con tasse): 5.50 €



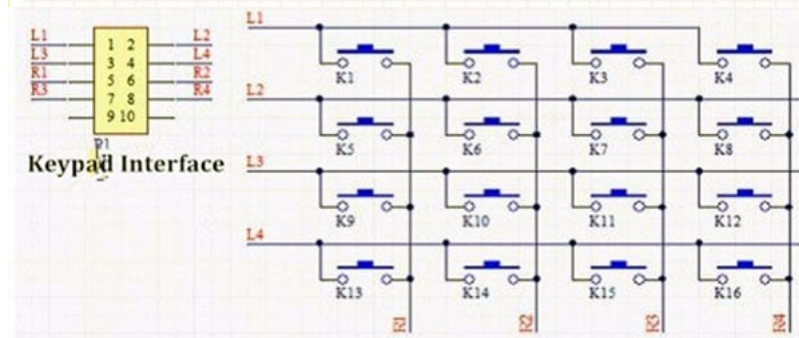
Semplice e utile scheda dotata di 16 pulsanti collegati a matrice (4x4), 4 pulsanti con resistenze (1 kohm) di pull-up, 8 LED con relative resistenze di limitazione per la corrente e connettori per accedere ai pin. Particolarmente indicata per sperimentare con Arduino, Fishino, Raspberry Pi, ecc. Dimensioni (mm): 60,3x50,8x11,3; peso: 16 grammi. La confezione comprende: la scheda, 4 distanziali esagonali maschio-femmina e 4 dadi.



Buttons Interface



LED Chaser Interface



Keypad Interface

Clicca sulle immagini per ingrandire