
TELECAMERA CCD B/N C/CS

Prezzo: 17.62 €

Tasse: 3.88 €

Prezzo totale (con tasse): 21.50 €

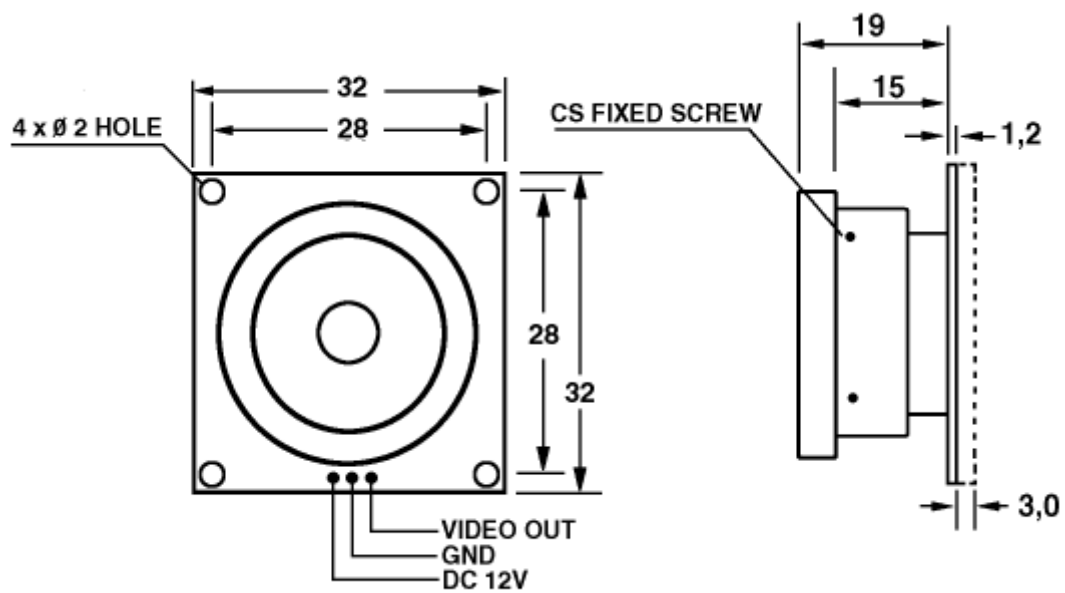


Modulo telecamera CCD B/N da 1/3" con buona definizione e sensibilità. Risoluzione: 400 linee; otturatore: Auto iris. Ottica e apertura angolare in funzione dell'obiettivo montato, attacco standard C/CS. Alimentazione: 12 V.

CARATTERISTICHE TECNICHE

- Elemento sensibile: CCD 1/3"
- Risoluzione orizzontale: 400 linee TV
- Sensibilità: in funzione dell'obiettivo
- Sistema: standard CCIR
- Otturatore elettronico: Auto iris
- Ottica: attacco C/CS
- Uscita video: 1 Vpp a 75 Ohm composito
- Tensione di alimentazione: 12Vdc
- Consumo: 1,05 W
- Dimensioni: 32 x 32 x 28 mm
- Peso: 25 grammi
- Temperatura di lavoro: da -10 a + 55 °C

CARATTERISTICHE MECCANICHE



Misure in millimetri.

CONNETTORI

- rosso: positivo di alimentazione
- giallo: uscita video
- nero: negativo di alimentazione, massa segnale video